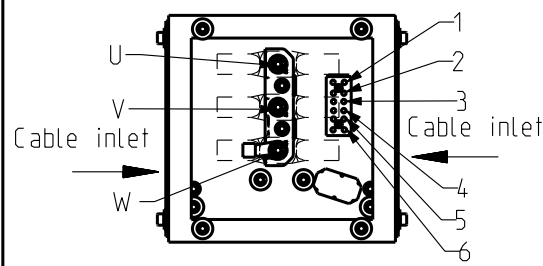


TERMINAL BOX



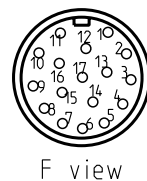
- U : Phase U
V : Phase V
W : Phase W
- ⊕ Ground : M10
On rear flange
- 1 : KTY + sensor (brown)
 - 2 : KTY - sensor (white)
 - 3 : PTC 150°C thermal sensor (black)
 - 4 : PTC 150°C thermal sensor (black)
 - 5 : PTC 140°C thermal sensor (white)
 - 6 : PTC 140°C thermal sensor (blue)

SENSOR CONNECTOR :

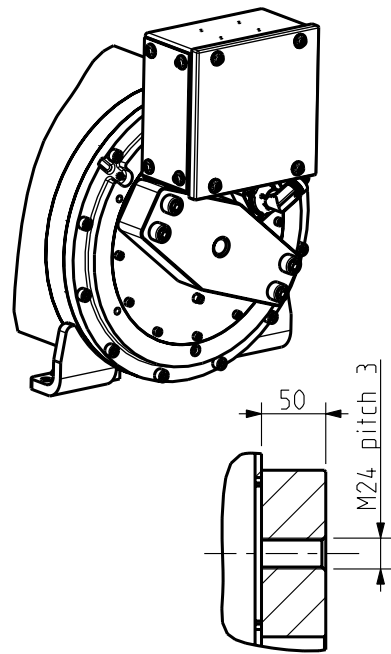
Cable definition follow documentation "commissioning and use"

- 1 : U_p sensor
- 2 : no connection
- 3 : no connection
- 4 : OV sensor
- 5 : no connection
- 6 : no connection
- 7 : U_p
- 8 : CLOCK
- 9 : CLOCK\
- 10 : OV U_N
- 11 : no connection
- 12 : B+
- 13 : B-
- 14 : DATA
- 15 : A+
- 16 : A-
- 17 : DATA\

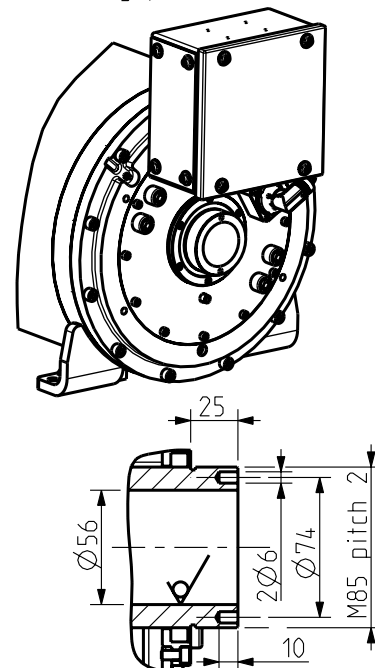
EnDat Interfaces
Sinusoidal signal tension 1V_{CC}
Power supply: 5V
Max. operating temperature: 100°C



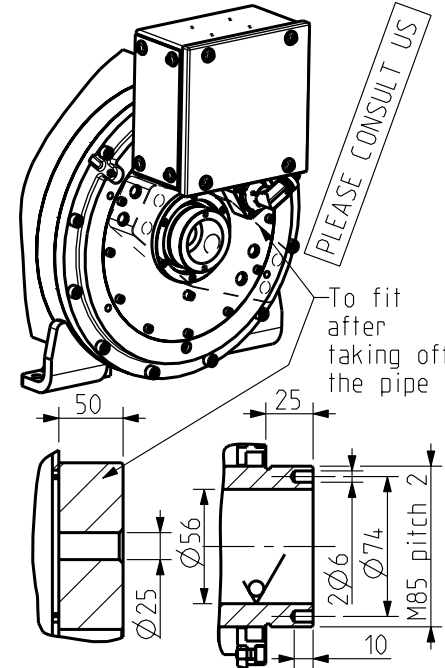
Execution F
G view (Rear)
Screw extraction from the FRONT



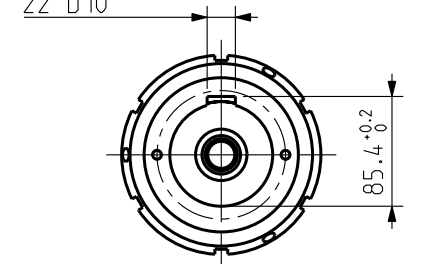
Execution P
G view (Rear)
Screw extraction from the FRONT
Screw cooling protection device



Execution R
G view (Rear)
Screw extraction from the REAR
Screw cooling protection device



SHAFT END



TECHNICAL SPECIFICATIONS :

- Thrust bearing : 29424
- Degrees of protection : IP54
- Construction type : IMB3
- Vibrations severity : Grade N

MOTORS SIZE	L1 Max	L2 Max	L3	L4
TMW 207 to 208	860	730	462	460
Up to TMW 206	760	630	362	360

WEIGHT MOTORS Size	TMW 200	TMW 203	TMW 204	TMW 205	TMW 206	TMW 207	TMW 208
Kg	335	350	365	380	395	435	450

Plan valable pour : -

Masse :

Ce document, propriété exclusive de PARVEX, ne peut être communiqué, copié ou reproduit totalement ou partiellement sans son autorisation écrite.

Dessine	26/07/07	BB	Vise						
Modifications									

Echelle
17:100

Parker
SSD Parvex
8 Avenue du lac. BP249
21007-DIJON cedex-FRANCE
www.SSDdrives.com

TMW 200
OUTLINE DRAWING

Format
A3
F E S G I
x
350055C24E0002 -