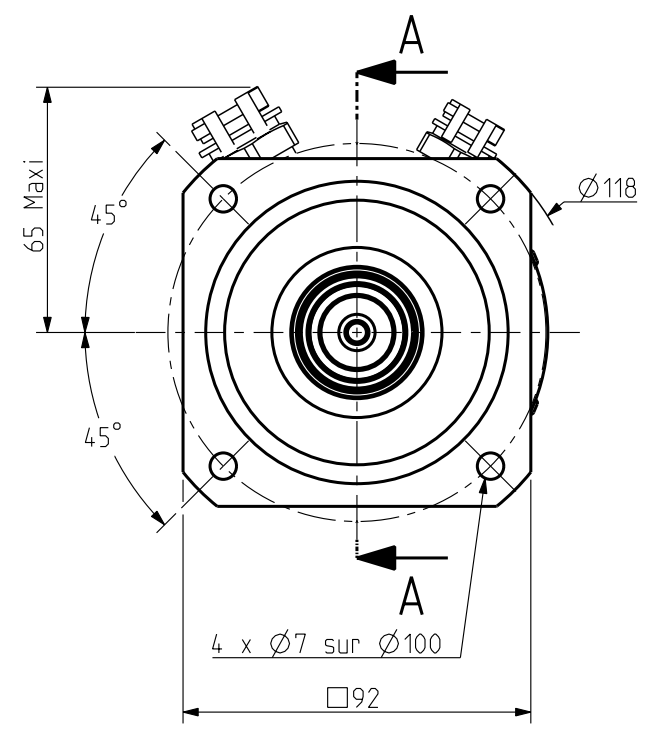
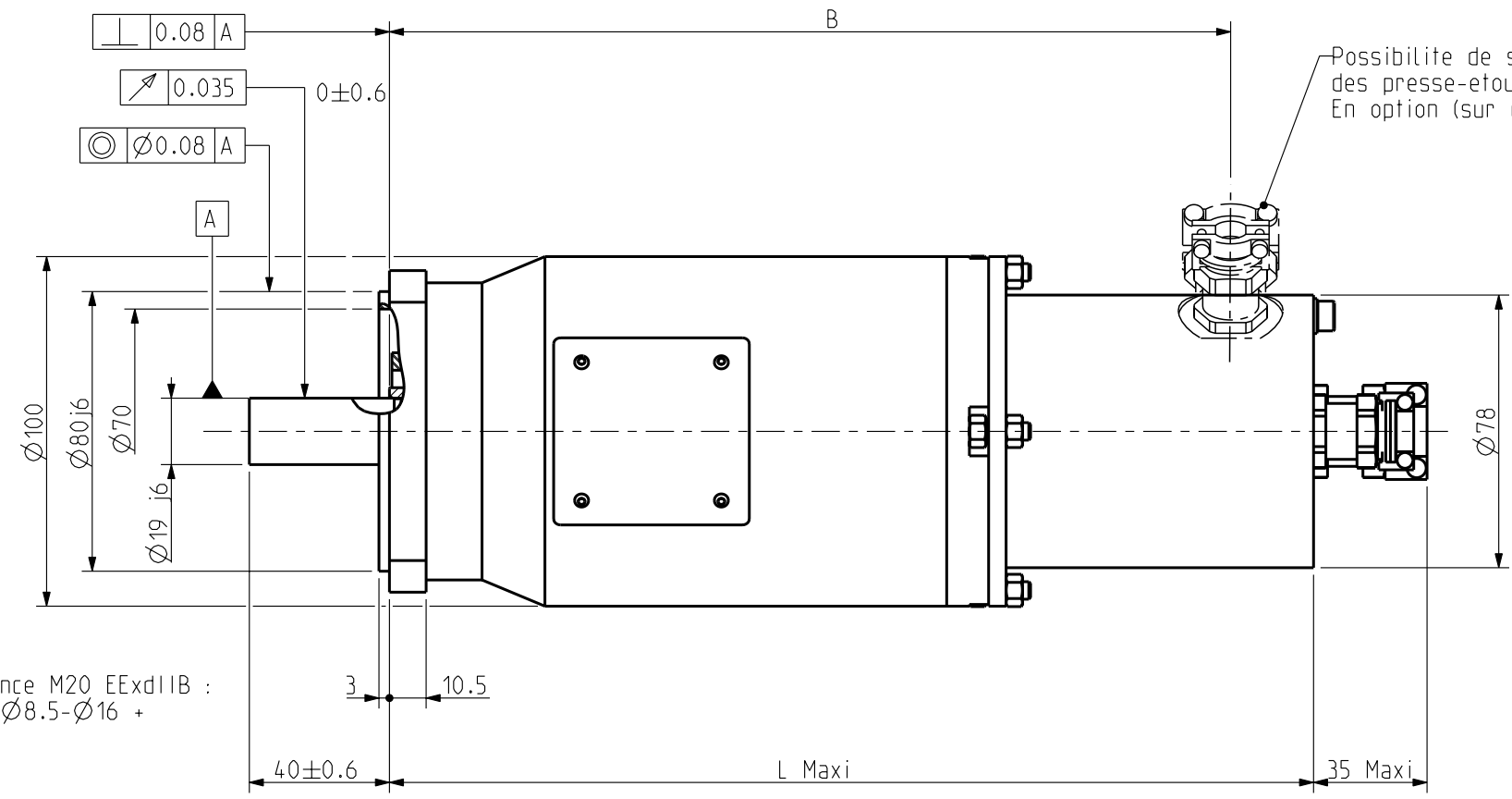


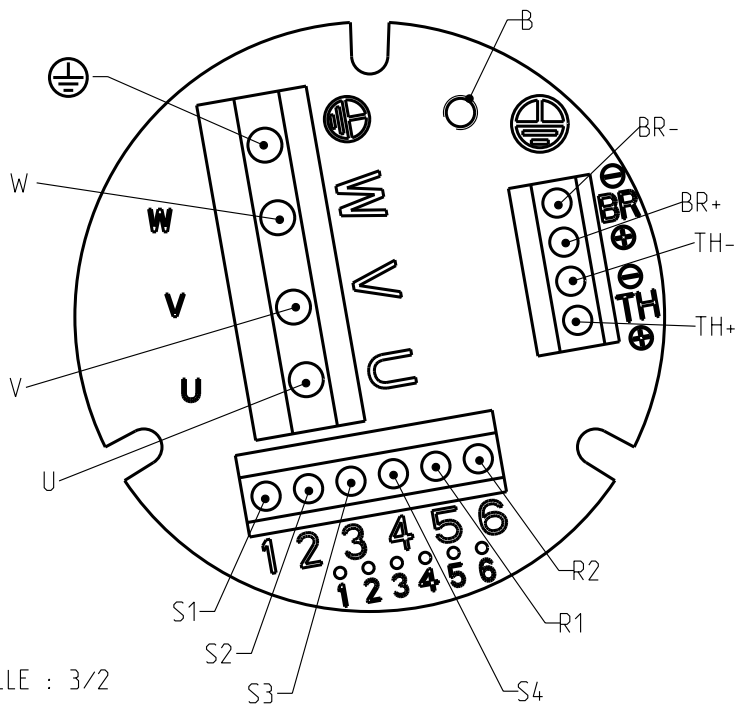
Presse-etoipe puissance M20 EExdIIB :
Capacite de serrage $\varnothing 8.5\text{-}\varnothing 16$ +
module d'amarrage

Presse-etoipe commande M16 EExdIIB :
Capacite de serrage $\varnothing 6\text{-}\varnothing 12$ +
module d'amarrage

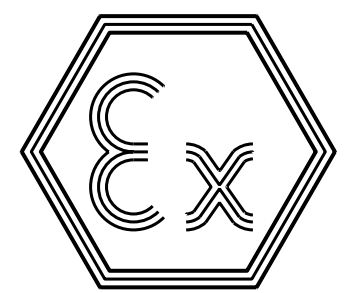


CIRCUIT IMPRIME (sous le capot)

- U : Phase U
- V : Phase V
- W : Phase W
- TH- : Protecteur thermique
- TH+ : Protecteur thermique
- BR- : Non raccorde
- BR+ : Non raccorde
- S1 : Resolveur 1
- S2 : Resolveur 2
- S3 : Resolveur 3
- S4 : Resolveur 4
- R1 : Resolveur 5
- R2 : Resolveur 6
- B : Option reprise de blindage (vis M3)
- ⊕ Masse



ECHELLE : 3/2

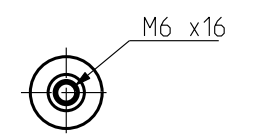


Protection II 2 G EEx d II B T4 :
 * EN 50014 : REGLES GENERALES
 * EN 50018 : ENVELOPPE ANTIDÉFLAGRANTE "d"
 * EN 50281-1-1 : POUSSIÈRE COMBUSTIBLES
 Certification : INERIS 04ATEX0097X

TABLEAU DE COTES

	EX420	EX430
L Maxi	265	290
B	240	265

ARBRE COTE COMMANDE



Plan valable pour : -

Masse :
 Ce document, propriété exclusive de PARVEX, ne peut être communiqué, copié ou reproduit totalement ou partiellement sans son autorisation écrite.

Dessine	19/01/05	SP	Vise						
Modifications									

SSD DRIVES
 PARVEX
 8 Avenue du lac. BP249
 21007-DIJON cedex-FRANCE
 www.SSDdrives.com

EX400
 ENCOMBREMENT

Format	F	E	S	G	I
A3	x	x			
344619AE1200 -					