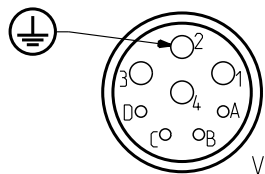


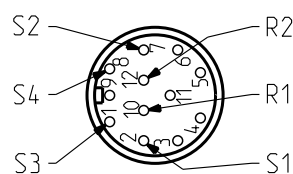
CONNECTEUR PUISSANCE



Vue suivant F

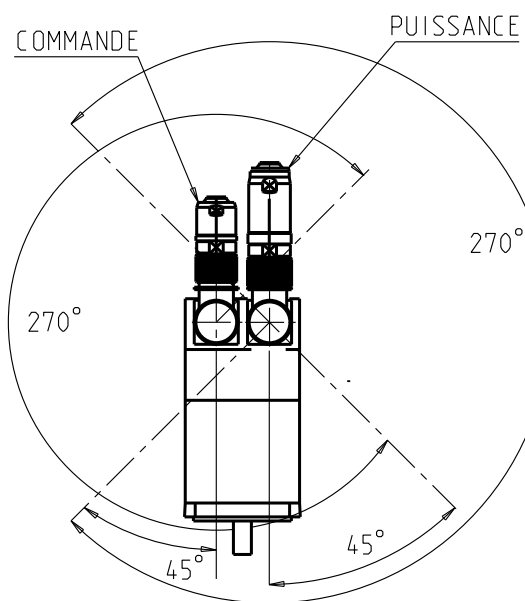
- 1 : Phase U
- 2 : Masse
- 3 : Phase W
- 4 : Phase V
- A : Non raccorde
- B : Non raccorde
- C, D : Non raccorde

CONNECTEUR COMMANDE



Vue suivant F

ORIENTATION CONNECTEURS



ARBRE COTE COMMANDE

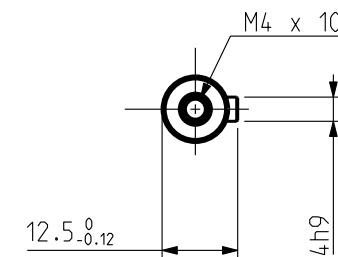


TABLEAU DE COTES

	NX205	NX210
L Maxi	100	120
B	78	98

Masse :

Ce document, propriété exclusive de PARVEX, ne peut être communiqué, copié ou reproduit totalement ou partiellement sans son autorisation écrite.

Dessine 30/07/04 BB Vise

Modifications
a AM 21905 le 03/03/05 BB



Echelle

4:5



NX200

ENCOMBREMENT

Format A3 F E S G I x x

344594AE7001 a