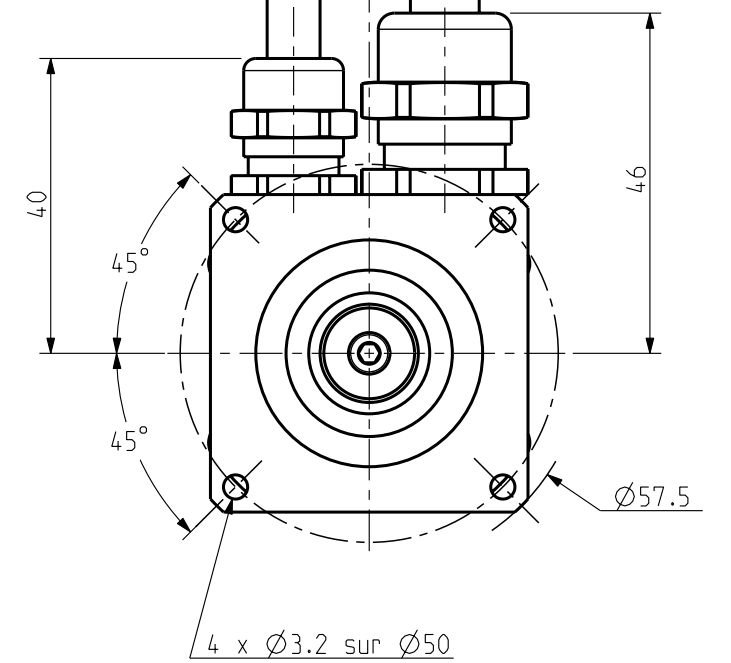


Sortie commande
Fils sortis sous
gaine PVC Ø7
Blindage general
relie a la masse
Fils, blindage, gaine:
longueur 1000 mm
Extrémités non dénudées

Sortie puissance
Fils sortis sous
gaine PVC Ø9
Blindage general
relie a la masse
Fils, blindage, gaine:
longueur 1000 mm
Extrémités non dénudées



FILS PUISSANCE : 4 x 0.5 mm²

Noir : phase U
Blanc : phase V
Rouge : phase W
Jaune/Vert : fil de masse

FREIN : 2 x 0.14 mm²
Vert/rouge : +
Vert/bleu : -
Fils frein a l'exterieur du blindage

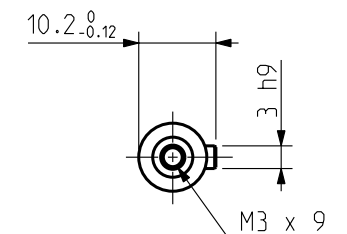
FILS COMMANDE : 6 x 0.08 mm², AWG28

Rouge/blanc : R1
Jaune/blanc : R2
Noir : S1
Jaune : S2
Rouge : S3
Bleu : S4

FREIN
Tension d'alimentation : 24 V ±10%
Couple statique

	NX110
20°C	0.4 Nm
100°C	*

ARBRE COTE COMMANDE



Masse :

Ce document, propriété exclusive de PARVEX, ne peut être communiqué, copié ou reproduit totalement ou partiellement sans son autorisation écrite.

Dessine	09/11/04	PR	Vise						
Modifications									

Echelle
1:1

PARVEX
8 Avenue du lac. BP249
21007-DIJON cedex-FRANCE
www.parvex.com

NX100 + FREIN
ENCOMBREMENT

Format	F	E	S	G	I
A3	x	x			
344581AE4301 -					