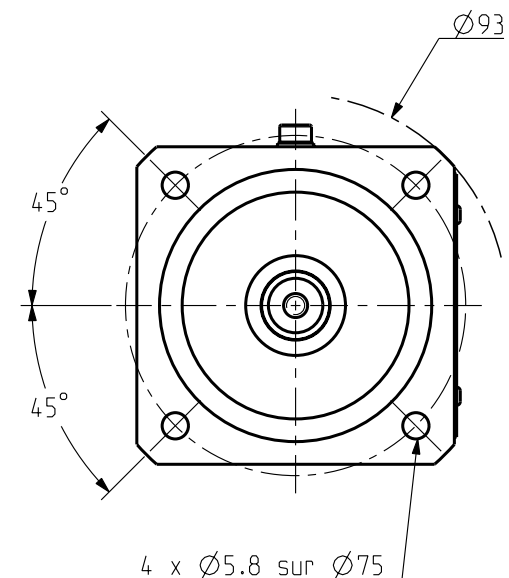


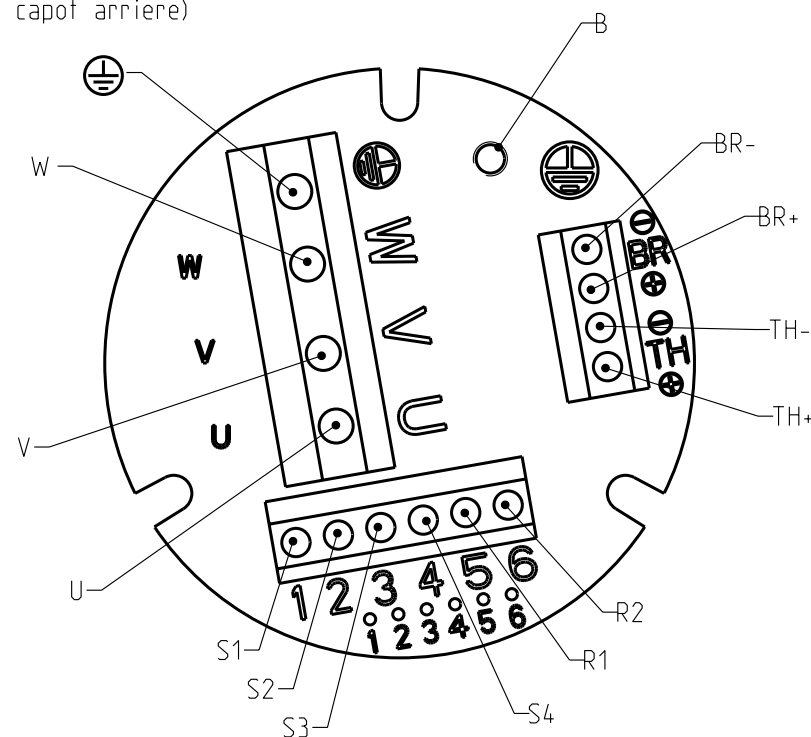
Presse-étoupe puissance EExdIIB :
Capacité de serrage Ø8.5-Ø16



Presse-étoupe commande EExdIIB :
Capacité de serrage Ø6-Ø12

- U : Phase U
- V : Phase V
- W : Phase W
- TH- : Protecteur thermique
- TH+ : Protecteur thermique
- BR- : Frein -
- BR+ : Frein +
- S1 : Resolveur 1
- S2 : Resolveur 2
- S3 : Resolveur 3
- S4 : Resolveur 4
- R1 : Resolveur 5
- R2 : Resolveur 6
- B : Option reprise de bindage (vis M3)
- ⊕ : Masse

CIRCUIT IMPRIME
(sous capot arriere)

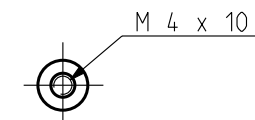


ECHELLE 3:2



Protection II 2 G EEx d II B T4 suivant :
* EN 50014 : REGLES GENERALES
* EN 50018 : ENVELOPPE ANTIDÉFLAGRANTE "d"
Certification : INERIS 03ATEX0060X

ARBRE COTE COMMANDE



FREIN

Tension d'alimentation : 24 V ±10%
Couple statique

	EX310
20°C	2 Nm
100°C	1.8 Nm

Plan valable pour :

Masse :	Dessine	22/12/04	SP	Vise						Echelle 3:5	 PARVEX 8 Avenue du lac. BP249 21007-DIJON cedex-FRANCE www.parvex.com	EX300	Format	F	E	S	G	I	
	Ce document, propriété exclusive de PARVEX, ne peut être communiqué, copié ou reproduit totalement ou partiellement sans son autorisation écrite.	Modifications														A3	x	x	
		a	AM 21877	le 03/02/05	SP							ENCOMBREMENT	344487AE1500					a	