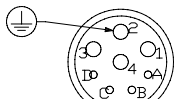


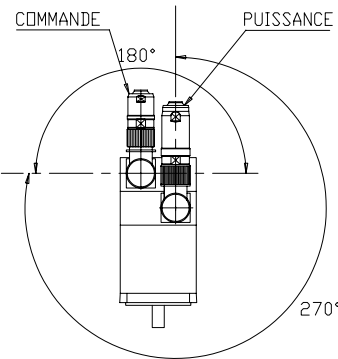
CONNECTEUR PUISSANCE



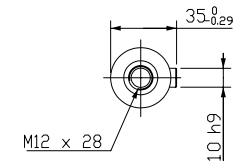
Vue suivant F

- 1 : Phase U
- 2 : Masse
- 3 : Phase W
- 4 : Phase V
- A : Frein +
- B : Frein -
- C, D : Protecteur thermique (option)

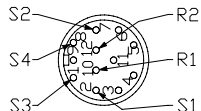
ORIENTATION CONNECTEURS



ARBRE COTE COMMANDE



CONNECTEUR COMMANDE



Vue suivant F

FREIN

Tension d'alimentation : 24 V ±10%
Couple statique

	NX820	NX840	NX860
20°C	36 Nm	36 Nm	36 Nm
100°C	32 Nm	32 Nm	32 Nm

RESOLVEUR

Frequence d'alimentation : 8 kHz
Tension d'entree : 7 Veff
Courant d'entree : 70 mA Maxi
Precision crete a crete : 20° Maxi
Rapport de transf. : 0.5 typique
Déphasage : 20° Maxi
Polarite : 1 paire de poles

CAPTEUR RELUCTANT

Frequence d'alimentation : 8 kHz
Tension d'entree : 7 Veff
Courant d'entree : 71 mA Maxi
Precision crete a crete : 8° Maxi
Rapport de transf. : 0.33 typique
Déphasage : 15° Maxi
Polarite : 5 paires de poles

TABLEAU DE COTES

	NX820	NX840	NX860
L maxi	266	326	386
B	134	194	254
C	128	188	248

Plan valable pour : R7301

Masse :

Dessine	24/03/2003	GM	Visé						
Modifications									
	α	AM 21359 du 02/04/2003	NV						

Echelle
3/8

PARVEX

8 Avenue du lac. BP249
21007-DIJON cedex-FRANCE
www.parvex.com

NX800+FREIN

ENCOMBREMENT

Format	F	E	S	G	I	
A3	x	x				
344469E7301						α

Ce document, propriété exclusive de PARVEX, ne peut être communiqué, copié ou reproduit totalement ou partiellement sans son autorisation écrite.