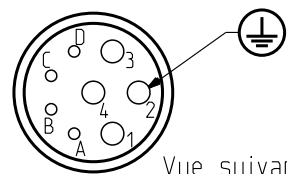


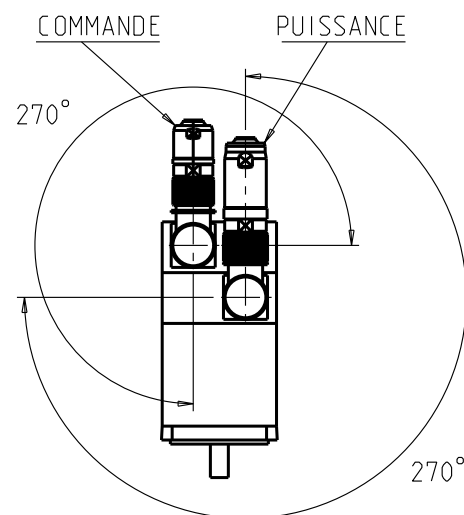
CONNECTEUR PUISSANCE



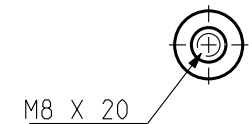
Vue suivant F

- 1 : Phase U
- 2 : Masse
- 3 : Phase W
- 4 : Phase V
- A : Frein +
- B : Frein -
- C, D : Non raccorde

ORIENTATION CONNECTEURS

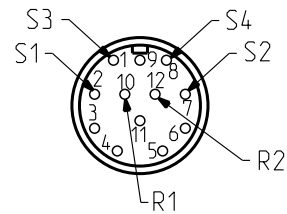


ARBRE COTE COMMANDE



M8 X 20

CONNECTEUR COMMANDE



Vue suivant F

FREIN

Tension d'alimentation : 24 V ±10%
Couple statique

	NX620	NX630
20°C	12 Nm	12 Nm
100°C	10 Nm	10 Nm

TABLEAU DE COTES

	NX620	NX630
L Maxi	236	265
B	130	159

Masse :

Ce document, propriété exclusive de PARVEX, ne peut être communiqué, copié ou reproduit totalement ou partiellement sans son autorisation écrite.

Dessine	26/11/99	AA	Vise				
Modifications	c	AM 21160 20/09/02 SP	f	AM 21886 le 19/04/05 YG			
	b	AM 20589 05/01/01 RG	e	AM 21359 02/04/03 NV			
	a	AM 20316 09/05/00 PR	d	AM 21176 01/10/02 SP			



Echelle

3:8



NX600 + FREIN

ENCOMBREMENT

Format	F	E	S	G	I
A3	x	x			

344189AE7300 f