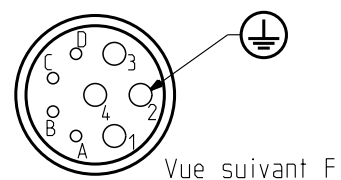


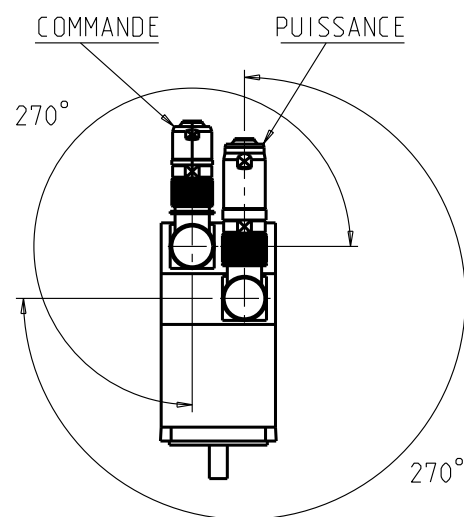
CONNECTEUR PUISSANCE



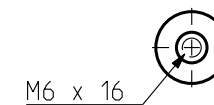
- 1 : Phase U
- 2 : Masse
- 3 : Phase W
- 4 : Phase V
- A : Non raccorde
- B : Non raccorde
- C, D : Non raccorde

Vue suivant F

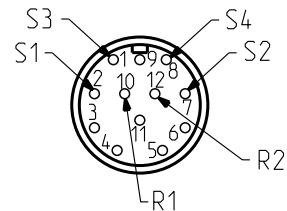
ORIENTATION CONNECTEURS



ARBRE COTE COMMANDE



CONNECTEUR COMMANDE



Vue suivant F

TABLEAU DE COTES

| | NX420 | NX430 |
|--------|-------|-------|
| L Maxi | 175 | 200 |
| B | 120 | 145 |

Masse :

Ce document, propriété exclusive de PARVEX, ne peut être communiqué, copié ou reproduit totalement ou partiellement sans son autorisation écrite.

| | | | | | | |
|---------------|----------|----------------------|------|----------------------|--|--|
| Dessine | 16/12/99 | JMB | Vise | | | |
| Modifications | c | AM 21012 19/03/02 RG | f | AM 21992 08/06/05 YG | | |
| | b | AM 20589 05/01/01 RG | e | AM 21359 02/04/03 NV | | |
| | a | AM 20366 02/11/00 PR | d | AM 21117 21/08/02 SP | | |



Echelle
1:2



NX400
ENCOMBREMENT

| | | | | | | |
|----------------|---|---|---|---|---|--|
| Format | F | E | S | G | I | |
| A3 | x | x | | | | |
| 344178AE7000 f | | | | | | |