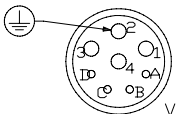


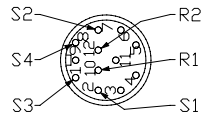
CONNECTEUR PUISSANCE



Vue suivant F

- 1 : Phase U
- 2 : Masse
- 3 : Phase V
- 4 : Phase W
- A : Frein +
- B : Frein -
- C, D : Protecteur thermique (option)

CONNECTEUR COMMANDE



Vue suivant F

FREIN

Tension d'alimentation : 24 V \pm 10%
Couple statique

	NX310
20°C	2 Nm
100°C	1.8 Nm

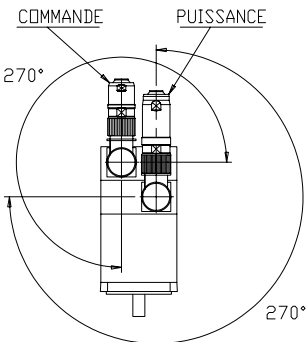
RESOLVEUR

Frequence d'alimentation : 8 kHz
Tension d'entree..... : 7 Veff
Courant d'entree..... : 70 mA Maxi
Precision crete a crete.. : 20° Maxi
Rapport de transf..... : 0.5 typique
Déphasage..... : 20° Maxi
Polarite..... : 1 paire de poles

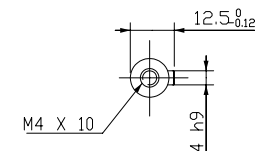
CAPTEUR RELUCTANT

Frequence d'alimentation : 8 kHz
Tension d'entree..... : 7 Veff
Courant d'entree..... : 71 mA Maxi
Precision crete a crete.. : 8° Maxi
Rapport de transf..... : 0.33 typique
Déphasage..... : 15° Maxi
Polarite..... : 5 paires de poles

ORIENTATION CONNECTEURS



ARBRE COTE COMMANDE



Plan valable pour : R7301

Masse :

Ce document, propriété exclusive de PARVEX, ne peut être communiqué, copié ou reproduit totalement ou partiellement sans son autorisation écrite.

Dessine	02/11/00	RP	Visé					
Modifications	c	AM 21359	02/04/03	NV				
	b	AM 21110	23/07/02	SP				
	a	AM 20589	10/01/01	PB				

Echelle
7:10

PARVEX
8 Avenue du lac. BP249
21007-DIJON cedex-FRANCE
www.parvex.com

NX300 + FREIN
ENCOMBREMENT

Format	F	E	S	G	I
	x	x			
344167E7301					
c					