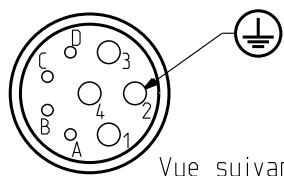


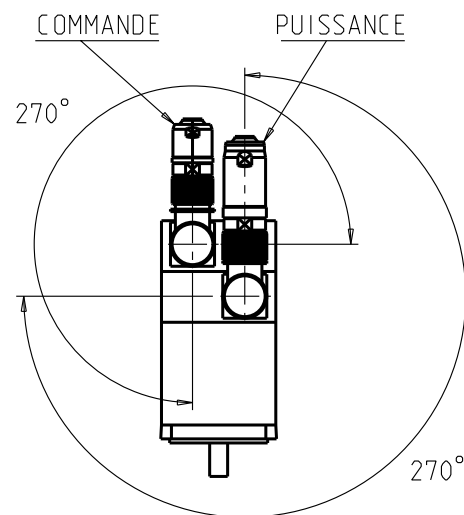
CONNECTEUR PUISSANCE



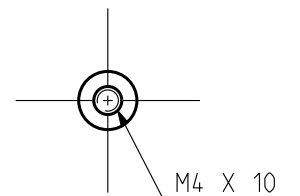
Vue suivant F

- 1 : Phase U
- 2 : Masse
- 3 : Phase W
- 4 : Phase V
- A : Non raccorde
- B : Non raccorde
- C, D : Non raccorde

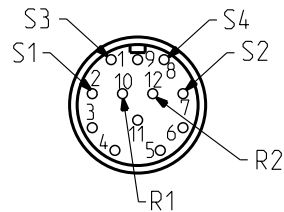
ORIENTATION CONNECTEURS



ARBRE COTE COMMANDE



CONNECTEUR COMMANDE



Vue suivant F

Plan valable pour :

Masse :	Dessine	21/04/99	PB	Vise					 PARVEX 8 Avenue du lac. BP249 21007-DIJON cedex-FRANCE www.parvex.com	NX300	Format	F	E	S	G	I	
	Modifications	c	AM 20315 05/05/00 DL	f	AM 21359 02/04/03 NV	e	AM 21110 23/07/02 SP	d			AM 20589 10/01/01 PB	Echelle	7:10	A3	x	x	
Ce document, propriété exclusive de PARVEX, ne peut être communiqué, copié ou reproduit totalement ou partiellement sans son autorisation écrite.										ENCOMBREMENT	344167AE7000 g						