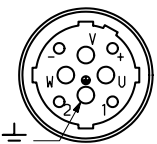


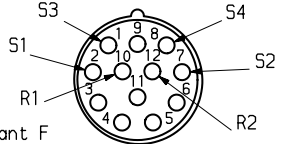
CONNECTEUR PUISSANCE



Vue suivant F

- U : Phase U
- V : Phase V
- W : Phase W
- + : Frein +
- : Frein -
- 1 : Protecteur thermique
- 2 : Protecteur thermique

CONNECTEUR COMMANDE



Vue suivant F

RESOLVEUR

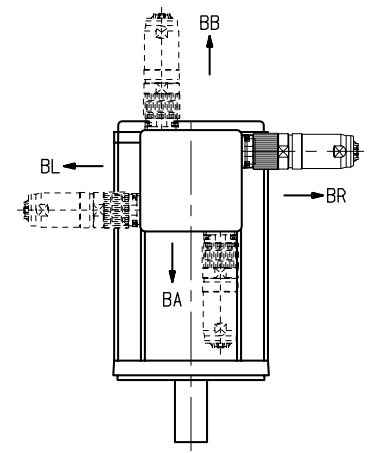
CARACTERISTIQUES a 5 KHz
 Tension d'entree.....:7 Veff
 Courant d'entree.....:70 mA Maxi
 Precision.....:±10° Maxi
 Rapport de transf.....:0.5
 Dephasage.....:20° Maxi

FREIN

Tension d'alimentation : 24 V \pm 10%
 Couple statique

	HX820-HX830-HX840	HX850
a 20°C	30 Nm	36 Nm
a 100°C	28.5 Nm	32 Nm

ORIENTATIONS BOITE A BORNES



Orientation standard boite a bornes: BR

ARBRE COTE COMMANDE

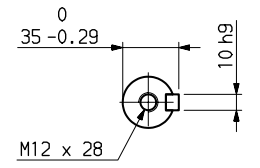


TABLEAU DE COTES

	HX820	HX830	HX840	HX850
L Maxi	305	346	389	430
B	132	206	249	289

Plan valable pour : R7300

Masse : * kg

Jeu axial arbre :
 * sous
 * N

Dessine	08/07/97	PB	Visé	Service	FEDX
Modifications					
b	AM 19808 17/09/98 RP				
a	AM 19444 14/10/97 PB				

Echelle
 0.3

PARVEX

8 Avenue du Lac. BP249
 21007 DIJON CEDEX

HX800D+FREIN
 ENCOMBREMENT

Format A3
 Famille : ENC
 Folio 1
 344029E7300 b

Ce dessin, propriete exclusive de notre societe est strictement confidentiel. Il ne peut etre communique, copie ou reproduit sans son autorisation ecrite.