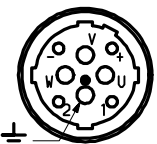


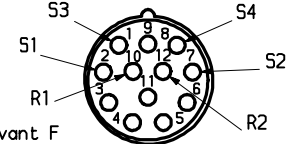
CONNECTEUR PUISSANCE



Vue suivant F

- U : Phase U
- V : Phase V
- W : Phase W
- + : Non raccorde
- : Non raccorde
- 1 : Protecteur thermique
- 2 : Protecteur thermique

CONNECTEUR COMMANDE

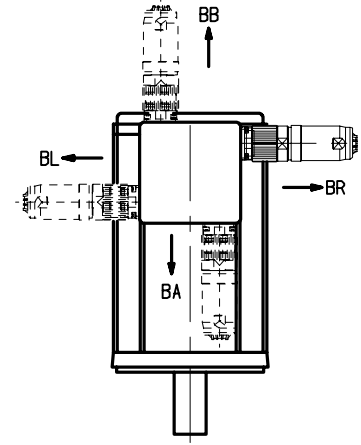


Vue suivant F

RESOLVEUR

CARACTERISTIQUES a 5 KHz
 Tension d'entree.....:7 Veff
 Courant d'entree.....:70 mA Maxi
 Precision.....:±10° Maxi
 Rapport de transf.....:0.5
 Dephasage.....:20° Maxi

ORIENTATIONS BOITE A BORNES



Orientation standard boite a bornes: BR

ARBRE COTE COMMANDE

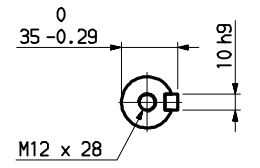


TABLEAU DE COTES

	HXB20	HXB30	HXB40	HXB50
L Maxi	238	279	322	362
B	132	173	216	256

Plan valable pour : R7000

Masse : * kg

Jeu axial arbre :

Dessine	08/07/97	PB	Vise		Service	FEDX
---------	----------	----	------	--	---------	------

Ce dessin, propriete exclusive de notre societe est strictement confidentiel. Il ne peut etre communique, copie ou reproduit sans son autorisation ecrute.

* sous
* N

Modifications	b	AM 19808 17/09/98 RP
	a	AM 19444 14/10/97 PB

Echelle

0.3

PARVEX

8 Avenue du Lac... BP249
21007 DIJON CEDEX

HX800D

ENCOMBREMENT

Format
A3

Famille : **ENCHD**
Folio 1

344029E7000 b