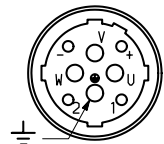


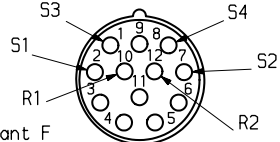
CONNECTEUR PUISSANCE



Vue suivant F

- U : Phase U
- V : Phase V
- W : Phase W
- + : Frein +
- : Frein -
- 1 : Protecteur thermique
- 2 : Protecteur thermique

CONNECTEUR COMMANDE



Vue suivant F

RESOLVEUR

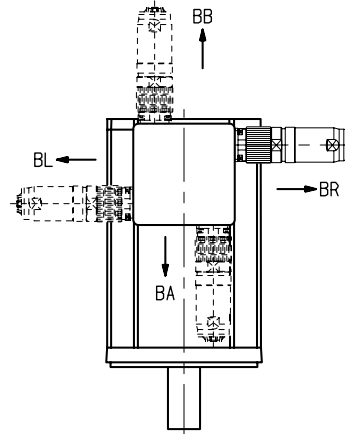
CARACTERISTIQUES a 5 KHz
 Tension d'entree.....:7 Veff
 Courant d'entree.....:70 mA Maxi
 Precision.....:±10° Maxi
 Rapport de transf.....:0.5
 Dephasage.....:20° Maxi

FREIN

Tension d'alimentation : 24 V \pm 10%
 Couple statique

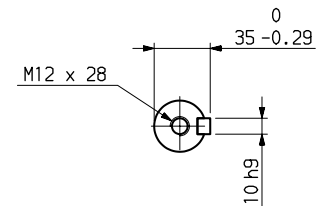
	HD930	HD940-HD950
a 20°C	50 Nm	100 Nm
a 100°C	47.5 Nm	95 Nm

ORIENTATIONS BOITE A BORNES



Orientation standard boite a bornes: BR

ARBRE COTE COMMANDE



TABEAU DE COTES

	HD930	HD940	HD950
L Maxi	357	410	472
B	188	241	291
C	/	60	60

Plan valable pour : R7300

Masse : * kg

Jeu axial arbre :

- * sous
- * N

Dessine	05/11/98	RP	Visé	Service	FEDX
Modifications					



Echelle

1/4

PARVEX

8 Avenue du Lac. BP249
 21007 DIJON CEDEX

HD900E + FREIN

ENCOMBREMENT

Format
 A3

Famille : ENCHD
 Folio 1

343996E7300

Ce dessin, propriété exclusive de notre société est strictement confidentiel. Il ne peut être communiqué, copié ou reproduit sans son autorisation écrite.