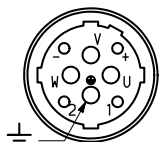


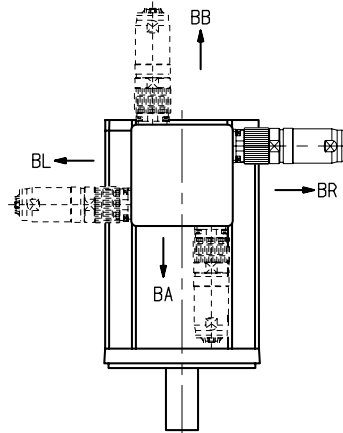
CONNECTEUR PUISSANCE



Vue suivant F

- U : Phase U
- V : Phase V
- W : Phase W
- + : Non raccorde
- : Non raccorde
- 1 : Protecteur thermique
- 2 : Protecteur thermique

ORIENTATIONS BOITE A BORNES



Orientation standard boîte a bornes: BR

ARBRE COTE COMMANDE

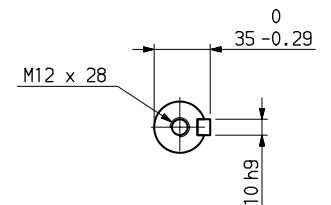
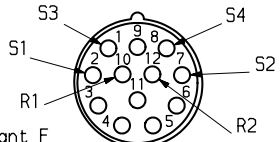


TABLEAU DE COTES

	HD930	HD940	HD950
L Maxi	282	333	394
B	172	223	271
C	/	60	60

CONNECTEUR COMMANDE



Vue suivant F

RESOLVEUR

CARACTERISTIQUES a 5 KHz
 Tension d'entree.....:7 Veff
 Courant d'entree.....:70 mA Maxi
 Precision.....:±10° Maxi
 Rapport de transf.....:0.5
 Dephasage.....:20° Maxi

Plan valable pour : R7000

Masse : * kg

Jeu axial arbre :

- * sous
- * N

Dessine 27/10/95 EL Vise

Service FEDX

Modifications

Echelle

1/4

PARVEX

8 Avenue du Lac. BP249
21007 DIJON CEDEX

HD900E

ENCOMBREMENT

Format A3

Famille : ENCHD

Folio 1

343996E7000

Ce dessin, propriété exclusive de notre société est strictement confidentiel. Il ne peut être communiqué, copié ou reproduit sans son autorisation écrite.