

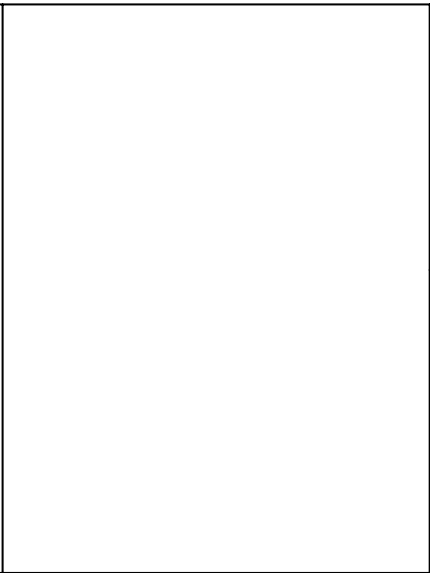
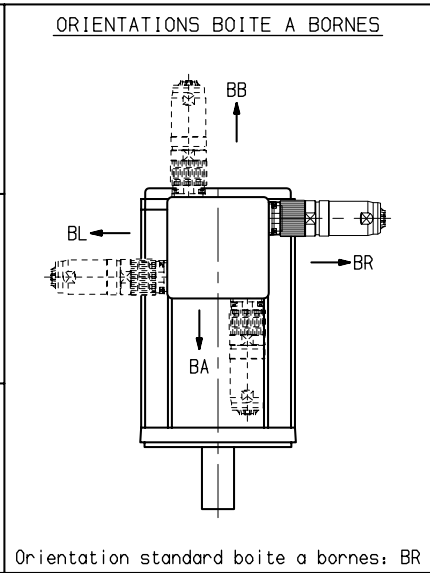
**RESOLVEUR**

CARACTERISTIQUES a 5 KHz  
Tension d'entree.....:7 Veff  
Courant d'entree.....:70 mA Maxi  
Precision.....:±10° Maxi  
Rapport de transf.....:0.5  
Déphasage.....:20° Maxi

**FREIN**

Tension d'alimentation : 24 V $\pm$ 10%  
Couple statique

|         | HD825-830 | HD840   |
|---------|-----------|---------|
| a 20°C  | 25 Nm     | 30 Nm   |
| a 100°C | 23.5 Nm   | 28.5 Nm |



**TABLEAU DE COTES**

|        | HD830 | HD840 |
|--------|-------|-------|
| L Maxi | 279   | 347   |
| B      | 138   | 206   |

Plan valable pour : R7300

|  |                   |               |          |    |      |         |      |         |  |              |           |       |
|--|-------------------|---------------|----------|----|------|---------|------|---------|--|--------------|-----------|-------|
| Masse : * kg   | Jeu axial arbre : | Dessine       | 26/10/95 | EL | Vise | Service | FEDX | Echelle | <b>PARVEX</b><br>27,29 Rue L. JUY-BP. 249<br>21007 DIJON CEDEX | Format       | Famille : | ENCHD |
| Ce dessin, propriété exclusive de notre société est strictement confidentiel. Il ne peut être communiqué, copié ou reproduit sans son autorisation écrite. | * sous<br>* N     | Modifications |          |    |      |         |      | 0.3     |  | ENCOMBREMENT | A3        | Folio |

343995E7300