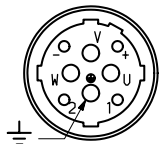


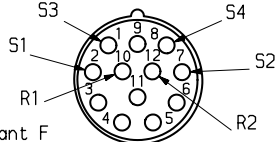
CONNECTEUR PUISSANCE



Vue suivant F

- U : Phase U
- V : Phase V
- W : Phase W
- + : Non raccorde
- : Non raccorde
- 1 : Protecteur thermique
- 2 : Protecteur thermique

CONNECTEUR COMMANDE

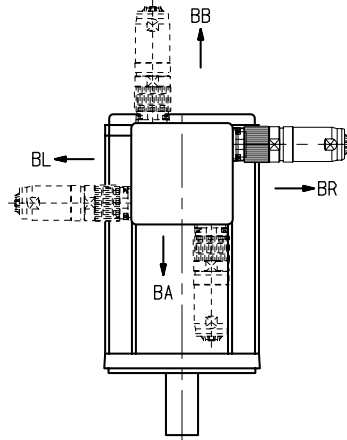


Vue suivant F

RESOLVEUR

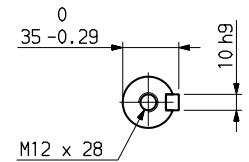
CARACTERISTIQUES a 5 KHz  
 Tension d'entree.....:7 Veff  
 Courant d'entree.....:70 mA Maxi  
 Precision.....:±10° Maxi  
 Rapport de transf.....:0.5  
 Dephasage.....:20° Maxi

ORIENTATIONS BOITE A BORNES



Orientation standard boite a bornes: BR

ARBRE COTE COMMANDE



TABEAU DE COTES

	HD830	HD840
L Maxi	238	279
B	132	173

Plan valable pour : R7000

Masse : * kg	Jeu axial arbre :	Dessine	26/10/95	EL	Vise	Service	FEDX	 Echelle 0.3	<b>PARVEX</b> 27,29 Rue L. JUY-BP. 249 21007 DIJON CEDEX	HD800E ENCOMBREMENT	Format	Famille :	ENCHD
Ce dessin, propriete exclusive de notre societe est strictement confidentiel. Il ne peut etre communique, copie ou reproduit sans son autorisation ecrite.	* sous * N	Modifications									A3	Folio	1