

RESOLVEUR

CARACTERISTIQUES a 5 KHz
 Tension d'entree.....:7 Veff
 Courant d'entree.....:70 mA Maxi
 Precision.....:±10' Maxi
 Rapport de transf.....:0.5
 Dephasage.....:20° Maxi

FREIN

Tension d'alimentation : 24 V \pm 10%

Couple statique

	HD630-HD640
a 20°C	12 Nm
a 100°C	11.5 Nm

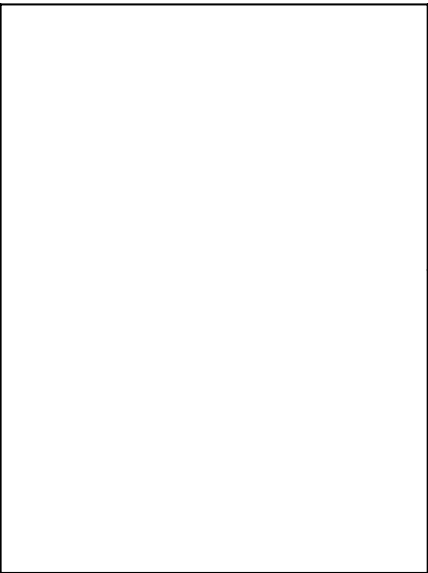
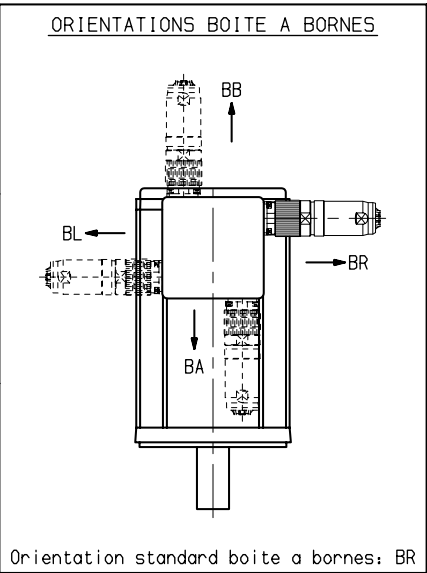


TABLEAU DE COTES

	HD630	HD640
L Maxi	274	315
B	159	200

Plan valable pour : R7300 - R7310

Masse : * kg	Jeu axial arbre :	Dessine	26/10/95	EL	Vise	Service	FEDX	Echelle		HD600E+FREIN ENCOMBREMENT	Format	Famille :	ENCHD
Ce dessin, propriete exclusive de notre societe est strictement confidentiel. Il ne peut etre communique, copie ou reproduit sans son autorisation ecrite.	* sous * N	Modifications						3/8			8 Avenue du Lac. BP249 21007 DIJON CEDEX	A3	Folio

343994E7300