

RESOLVEUR

CARACTERISTIQUES a 5 KHz

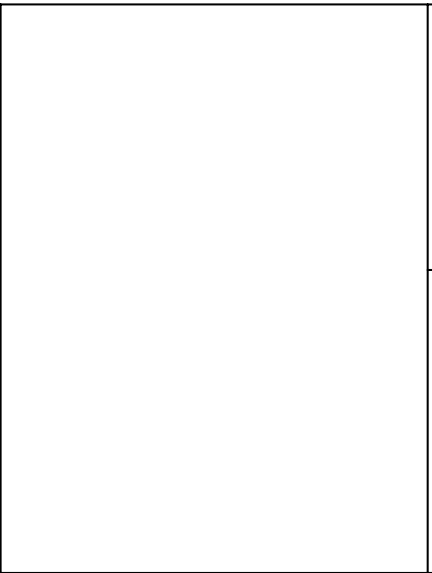
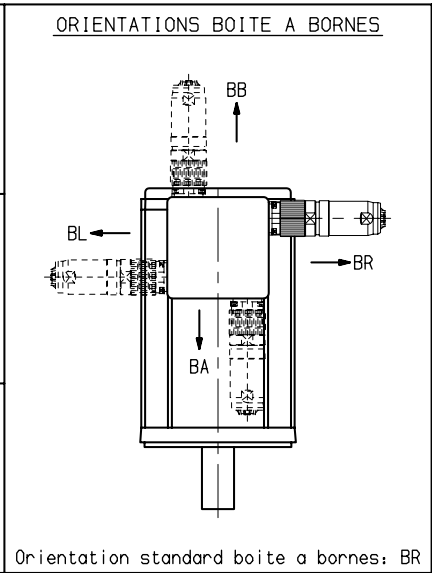
Tension d'entree.....:7 Veff

Courant d'entree.....:70 mA Maxi

Precision.....:±10° Maxi

Rapport de transf.....:0.5

Dephasage.....:20° Maxi



Plan valable pour : R7000 - R7010

Masse : * kg	Jeu axial arbre :	Dessine	26/10/95	EL	Vise	Service	FEDX	Echelle	3/8	PARVEX 8 Avenue du Lac. BP249 21007 DIJON CEDEX	Format	Famille :	ENCHD
Ce dessin, propriete exclusive de notre societe est strictement confidentiel. Il ne peut etre communique, copie ou reproduit sans son autorisation ecrite.	* sous * N	Modifications									A3	Folio	1

ENCOMBREMENT