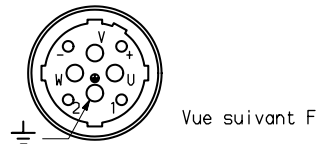


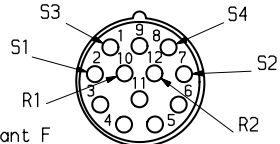
CONNECTEUR PUISSANCE



Vue suivant F

- U : Phase U
- V : Phase V
- W : Phase W
- + : Frein +
- : Frein -
- 1 : Protecteur thermique
- 2 : Protecteur thermique

CONNECTEUR COMMANDE



Vue suivant F

RESOLVEUR

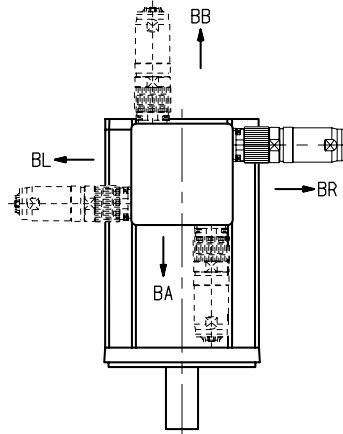
CARACTERISTIQUES a 5 KHz  
 Tension d'entree.....:7 Veff  
 Courant d'entree.....:70 mA Maxi  
 Precision.....:±10° Maxi  
 Rapport de transf.....:0.5  
 Dephasage.....:20° Maxi

FREIN

Tension d'alimentation : 24 V ± 10%  
 Couple statique

	HS910-914	HS920
a 20°C	25 Nm	30 Nm
a 100°C	23.5 Nm	28.5 Nm

ORIENTATIONS BOITE A BORNES



Orientation standard boite a bornes: BR

ARBRE COTE COMMANDE

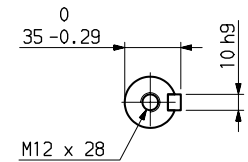


TABLEAU DE COTES

	HS910	HS920
L Maxi	200	259
B	82	141

Plan valable pour : R7300 - R7310

Masse : \* kg

Jeu axial arbre :

- \* sous
- \* N

Dessine	26/10/95	EL	Vise	Service	FEDX
Modifications					

Echelle  
1/4

**PARVEX**

8 Avenue du Lac, BP249  
21007 DIJON CEDEX

HS900E + FREIN

ENCOMBREMENT

Format A3 Famille : ENCHS  
Folio 1

343993E7300

Ce dessin, propriete exclusive de notre societe est strictement confidentiel. Il ne peut etre communique, copie ou reproduit sans son autorisation ecrite.