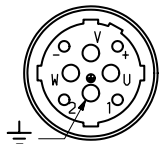


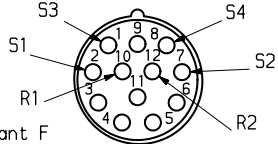
CONNECTEUR PUISSANCE



Vue suivant F

- U : Phase U
- V : Phase V
- W : Phase W
- + : non raccorde
- : non raccorde
- 1 : Protecteur thermique
- 2 : Protecteur thermique

CONNECTEUR COMMANDE

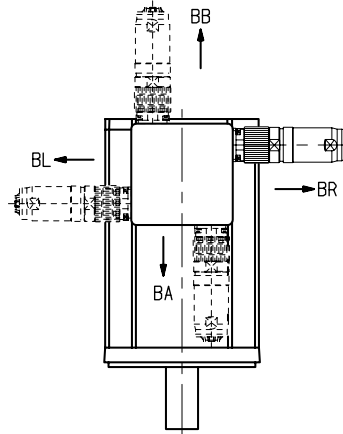


Vue suivant F

RESOLVEUR

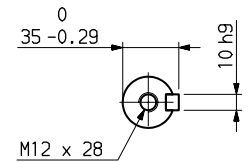
CARACTERISTIQUES a 5 KHz
 Tension d'entree.....:7 Veff
 Courant d'entree.....:70 mA Maxi
 Precision.....:±10° Maxi
 Rapport de transf.....:0.5
 Dephasage.....:20° Maxi

ORIENTATIONS BOITE A BORNES



Orientation standard boite a bornes: BR

ARBRE COTE COMMANDE



Vue suivant F

TABLEAU DE COTES

	H5910	H5920
L Maxi	166	216
B	67	117

Plan valable pour : R7000

Masse : * kg	Jeu axial arbre : * sous * N	Dessine	26/10/95	EL	Vise		Service	FEDX		Echelle	PARVEX 27,29 Rue L. JUY-BP. 249 21007 DIJON CEDEX	HS900E ENCOMBREMENT	Format	Famille :	ENCHS
Ce dessin, propriete exclusive de notre societe est strictement confidentiel. Il ne peut etre communique, copie ou reproduit sans son autorisation ecrite.		Modifications							1/4	A3			Folio	1	343993E7000