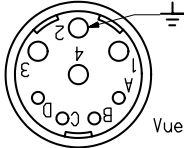


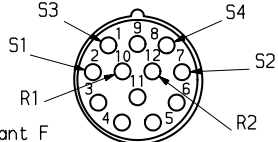
CONNECTEUR PUISSANCE



Vue suivant F

- 1 : Phase U
- 2 : Terre
- 3 : Phase W
- 4 : Phase V
- A : frein +
- B : frein -
- C : Protecteur thermique
- D : Protecteur thermique

CONNECTEUR COMMANDE



Vue suivant F

RESOLVEUR

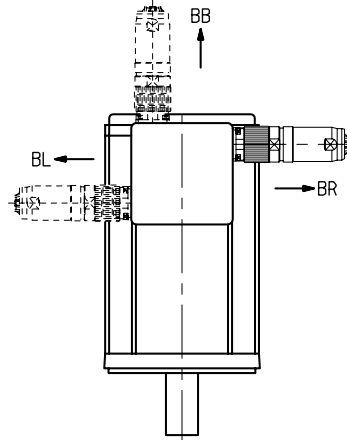
CARACTERISTIQUES a 5 KHz  
 Tension d'entree.....:7 Veff  
 Courant d'entree.....:70 mA Maxi  
 Precision.....:±10° Maxi  
 Rapport de transf.....:0.5  
 Dephasage.....:20° Maxi

FREIN

Tension d'alimentation : 24 V ± 10%  
 Couple statique

	HS810-820
a 20°C	15 Nm
a 100°C	14 Nm

ORIENTATIONS BOITE A BORNES



Orientation standard boite a bornes: BR

ARBRE COTE COMMANDE

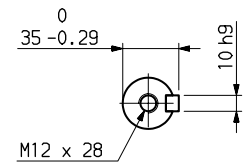


TABLEAU DE COTES

	HS810	HS820
L Maxi	182	223
B	69	110

Plan valable pour : R7300

Masse : * kg	Jeu axial arbre :	Dessine	26/10/95	EL	Vise	Service	FEDX	Echelle 0.3	PARVEX 27,29 Rue L. JUY-BP. 249 21007 DIJON CEDEX	HS800E+FREIN ENCOMBREMENT	Format	Famille :	ENCHS
Ce dessin, propriete exclusive de notre societe est strictement confidentiel. Il ne peut etre communique, copie ou reproduit sans son autorisation ecrite.	* sous	Modifications									A3	Folio	1
	* N												