

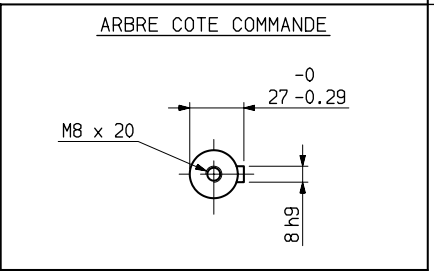
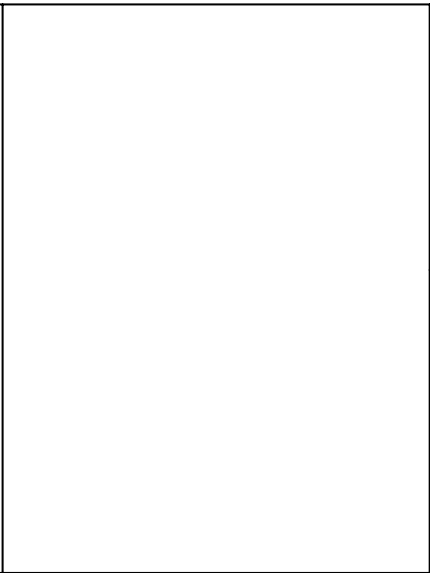
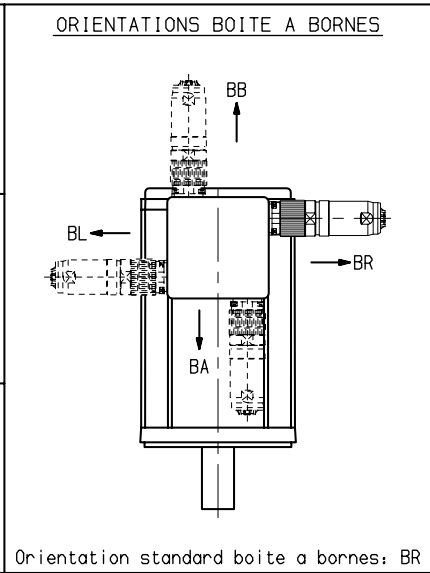
**RESOLVEUR**

CARACTERISTIQUES a 5 KHz  
 Tension d'entree.....:7 Veff  
 Courant d'entree.....:70 mA Maxi  
 Precision.....:±10' Maxi  
 Rapport de transf.....:0.5  
 Dephasage.....:20° Maxi

**FREIN**

Tension d'alimentation : 24 V $\pm$ 10%  
 Couple statique

HS610-HS620	
a 20°C	6 Nm
a 100°C	5.5 Nm



Plan valable pour : R7300 - R7310

Masse : * kg	Jeu axial arbre :	Dessine	26/10/95	EL	Vise	Service	FEDX	Echelle	 8 Avenue du Lac. BP249 21007 DIJON CEDEX	HS600E+FREIN ENCOMBREMENT	Format	Famille :	ENCHS
Ce dessin, propriete exclusive de notre societe est strictement confidentiel. Il ne peut etre communique, copie ou reproduit sans son autorisation ecrite.	* sous * N	Modifications						3/8			A3	Folio	1