

- 1 : Phase U
- 2 : Terre
- 3 : Phase W
- 4 : Phase V
- A : Non raccorde
- B : Non raccorde
- C : Protecteur thermique
- D : Protecteur thermique

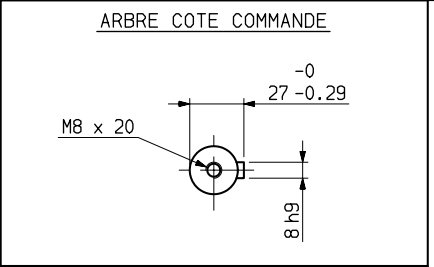
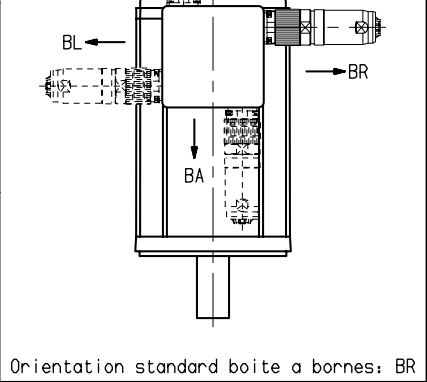
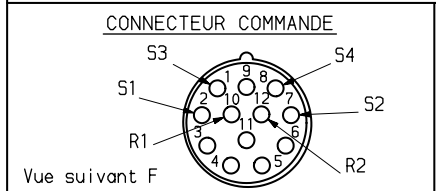


TABLEAU DE COTES

	HS610	HS620
L Maxi	135	176
B	52	93

RESOLVEUR

CARACTERISTIQUES a 5 KHz

Tension d'entree.....:7 Veff

Courant d'entree.....:70 mA Maxi

Precision.....:±10° Maxi

Rapport de transf.....:0.5

Dephasage.....:20° Maxi

Plan valable pour : R7000 - R7010

Masse : * kg	Jeu axial arbre :	Dessine	26/10/95	EL	Vise	Service	FEDX	Echelle	3/8	<p>8 Avenue du Lac. BP249 21007 DIJON CEDEX</p>	Format	A3	Famille :	ENCHS
Ce dessin, propriété exclusive de notre société est strictement confidentiel. Il ne peut être communiqué, copié ou reproduit sans son autorisation écrite.	* sous * N	Modifications									ENCOMBREMENT	343991E7000	Folio	1