

- 1 : Phase U
- 2 : Terre
- 3 : Phase W
- 4 : Phase V
- A : Frein +
- B : Frein -
- C : Protecteur thermique
- D : Protecteur thermique

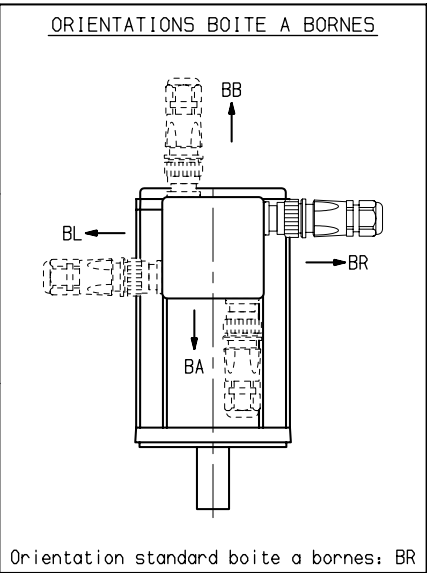
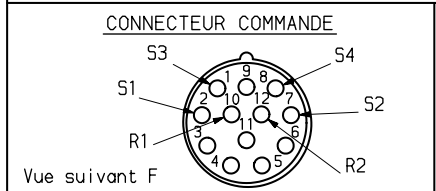


TABLEAU DE COTES

	HX620	HX630	HX650
L Maxi	193	214	274
B	75	96	156

Plan valable pour : R7300 -R7310

Masse : * kg	Jeu axial arbre :	Dessine	17/03/99	RP	Vise	Service	FEDX	Echelle		HX600C+FREIN ENCOMBREMENT	Format	Famille :	ENCLX
Ce dessin, propriete exclusive de notre societe est strictement confidentiel. Il ne peut etre communique, copie ou reproduit sans son autorisation ecrite.	* sous * N	Modifications						3/8			8 Avenue du Lac. BP249 21007 DIJON CEDEX	A3 343990E7300	Folio