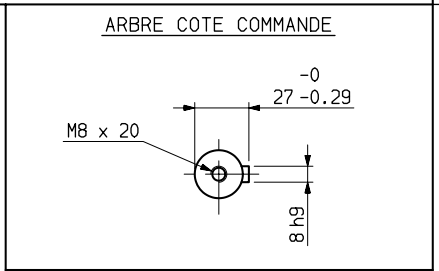
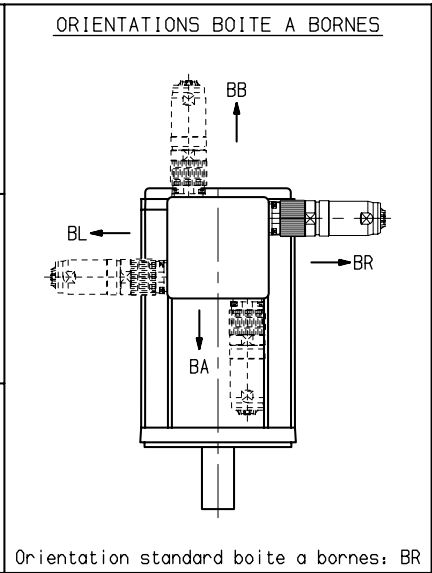


RESOLVEUR

CARACTERISTIQUES a 5 KHz
 Tension d'entree.....:7 Veff
 Courant d'entree.....:70 mA Maxi
 Precision.....:±10° Maxi
 Rapport de transf.....:0.5
 Dephasage.....:20° Maxi



Plan valable pour : R7000

Masse : * kg	Jeu axial arbre : * sous * N	Dessine	26/10/95	EL	Vise	Service	FEDX	Echelle 3/8	PARVEX 27,29 Rue L. JUY-BP. 249 21007 DIJON CEDEX	HX600C ENCOMBREMENT	Format A3	Famille : ENCHX Folio 1	343990E7000
--------------	------------------------------------	---------	----------	----	------	---------	------	----------------	--	--------------------------------------	--------------	----------------------------------	--------------------

Ce dessin, propriete exclusive de notre societe est strictement confidentiel. Il ne peut etre communique, copie ou reproduit sans son autorisation ecrite.