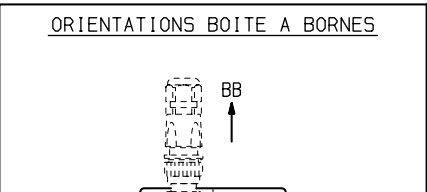
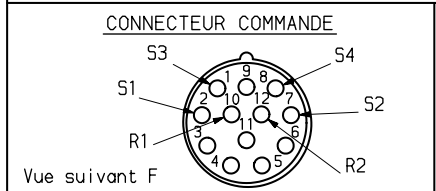


- 1 : Phase U
- 2 : Terre
- 3 : Phase W
- 4 : Phase V
- A : Frein +
- B : Frein -
- C : Protecteur thermique
- D : Protecteur thermique



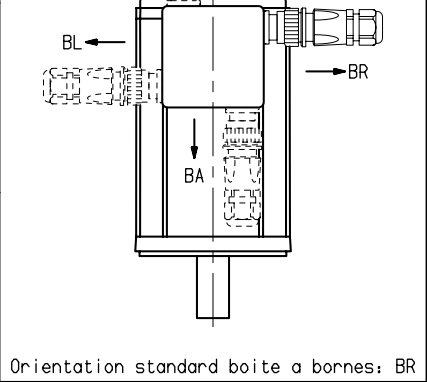
**RESOLVEUR**

CARACTERISTIQUES a 5 KHz  
 Tension d'entree.....:7 Veff  
 Courant d'entree.....:70 mA Maxi  
 Precision.....:±10' Maxi  
 Rapport de transf.....:0.5  
 Dephasage.....:20° Maxi

**FREIN**

Tension d'alimentation : 24 V ± 10%  
 Couple statique

	LX620-630	LX650
a 20°C	6 Nm	12 Nm
a 100°C	5.5 Nm	11.5 Nm



**TABLEAU DE COTES**

	LX620	LX630	LX650
L Maxi	193	214	274
B	75	96	156

Plan valable pour : R7300

Masse : * kg	Jeu axial arbre :	Dessine	06/03/96	RP	Vise	Service	FEDX	Echelle	<b>PARVEX</b> 27,29 Rue L. JUY-BP. 249 21007 DIJON CEDEX	LX600C+FREIN ENCOMBREMENT	Format	Famille :	ENCLX
Ce dessin, propriété exclusive de notre société est strictement confidentiel. Il ne peut être communiqué, copié ou reproduit sans son autorisation écrite.	* sous * N	Modifications						3/8			A3	Folio	1