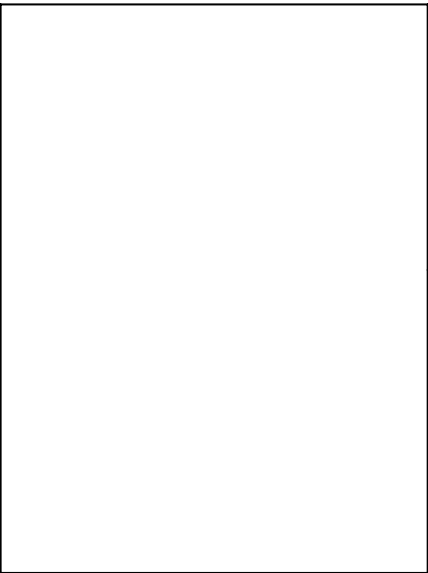
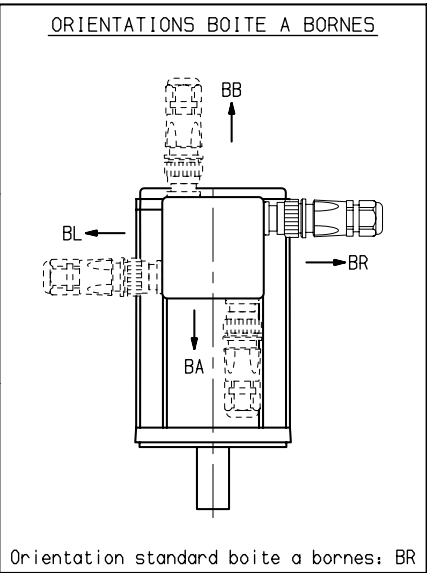


RESOLVEUR

CARACTERISTIQUES a 5 KHz
 Tension d'entree.....:7 Veff
 Courant d'entree.....:70 mA Maxi
 Precision.....:±10° Maxi
 Rapport de transf.....:0.5
 Dephasage.....:20° Maxi



Plan valable pour : R7000 - 7001

Masse : * kg	Jeu axial arbre :	Dessine	23/02/94	CB	Vise	Service	FEDX	Echelle	PARVEX 27,29 Rue L. JUY-BP. 249 21007 DIJON CEDEX	LX600C ENCOMBREMENT	Format	Famille :	ENCLX
Ce dessin, propriete exclusive de notre societe est strictement confidentiel. Il ne peut etre communique, copie ou reproduit sans son autorisation ecrite.	* sous * N	Modifications						3/8			A3	Folio	1