

RESOLVEUR

CARACTERISTIQUES a 5 KHz
Tension d'entree.....:7 Veff
Courant d'entree.....:70 mA Maxi
Precision.....:±10' Maxi
Rapport de transf.....:0.5
Déphasage.....:20° Maxi

FREIN

Tension d'alimentation : 24 V \pm 10%
Couple statique

	LD924-LD930	LD940
a 20°C	50 Nm	100 Nm
a 100°C	47.5 Nm	95 Nm

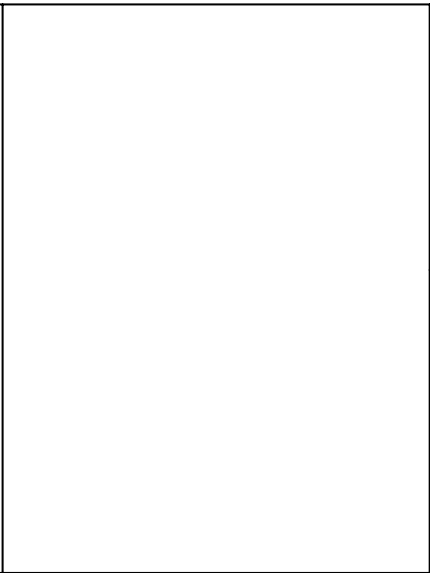
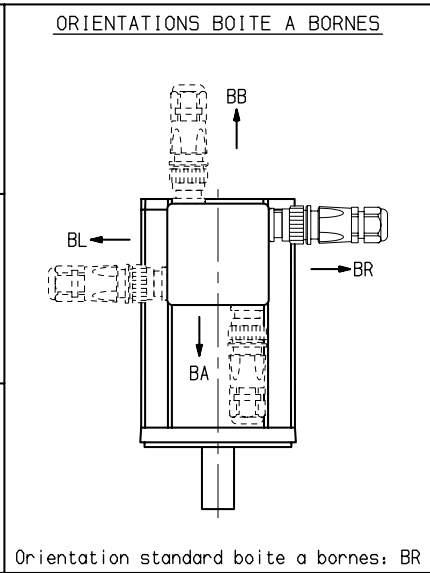


TABLEAU DE COTES

	LD924	LD930	LD940
L Maxi	327	357	410
B	170	200	253
C	/	/	60

Plan valable pour : R7300

Masse : * kg	Jeu axial arbre :	Dessine	01/03/95	RP	Vise	Service	FEDX	Echelle	1/4	PARVEX 27,29 Rue L. JUY-BP. 249 21007 DIJON CEDEX	LD900E + FREIN	Format	A3	Famille :	ENC
Ce dessin, propriété exclusive de notre société est strictement confidentiel. Il ne peut être communiqué, copié ou reproduit sans son autorisation écrite.	* sous * N	Modifications									ENCOMBREMENT	343269E7300	Folio	1	