

RESOLVEUR

CARACTERISTIQUES a 5 KHz
Tension d'entree.....:7 Veff
Courant d'entree.....:70 mA Maxi
Precision.....:±10° Maxi
Rapport de transf.....:0.5
Déphasage.....:20° Maxi

FREIN

Tension d'alimentation : 24 V \pm 10%
Couple statique

	LS910-914	LS920
a 20°C	25 Nm	30 Nm
a 100°C	23.5 Nm	28.5 Nm

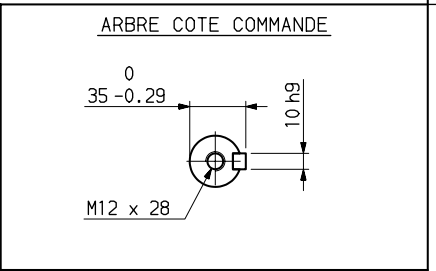
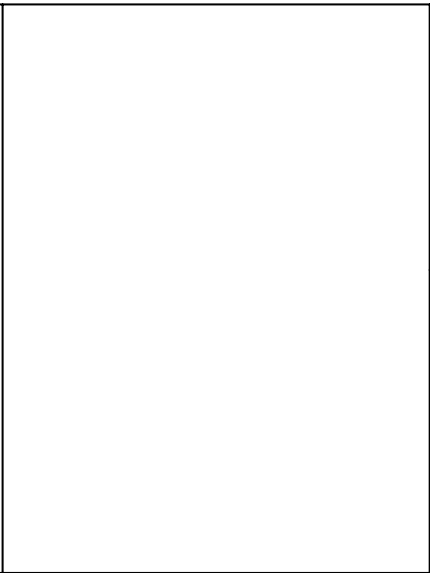
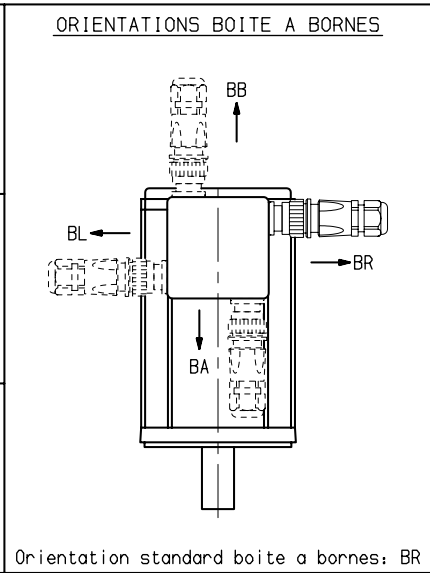


TABLEAU DE COTES

	LS910	LS914	LS920
L Maxi	200	220	259
B	82	102	141

Plan valable pour : R7300

Masse : * kg	Jeu axial arbre :	Dessine	07/10/93	RP	Visé	Service	FEDX	Echelle 1/4	PARVEX 27,29 Rue L. JUY- BP 249 21007 DIJON CEDEX	LS900E + FREIN ENCOMBREMENT	Format	Famille :	ENC
Ce dessin, propriété exclusive de notre société est strictement confidentiel. Il ne peut être communiqué, copié ou reproduit sans son autorisation écrite.	* sous * N	Modifications									A3	Folio	1