

RESOLVEUR

CARACTERISTIQUES à 5 KHz
Tension d'entree.....:7 Veff
Courant d'entree.....:70 mA Maxi
Precision.....:±10° Maxi
Rapport de transf.....:0.5
Déphasage.....:20° Maxi

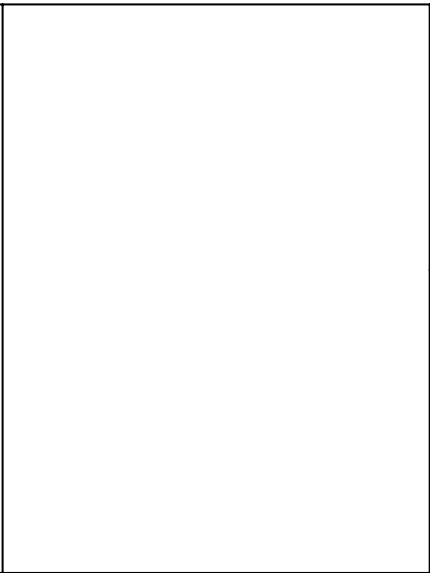
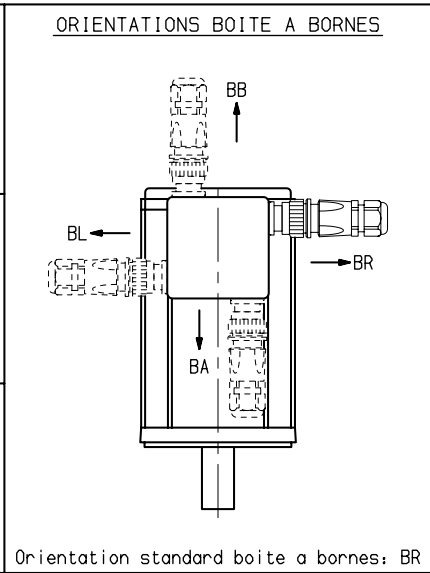


TABLEAU DE COTES

	LS910	LS914	LS920
L Maxi	166	186	216
B	67	87	117

Plan valable pour : R7000

Masse : * kg	Jeu axial arbre :	Dessine	29/11/94	RP	Vise		Service	FEDX		Echelle	PARVEX	LS900E	Format	Famille :	ENC
Ce dessin, propriété exclusive de notre société est strictement confidentiel. Il ne peut être communiqué, copié ou reproduit sans son autorisation écrite.	* sous	Modifications							1/4				A3	Folio	1
	* N										27,29 Rue L. JUY-BP. 249 21007 DIJON CEDEX	ENCOMBREMENT	343268E7000		