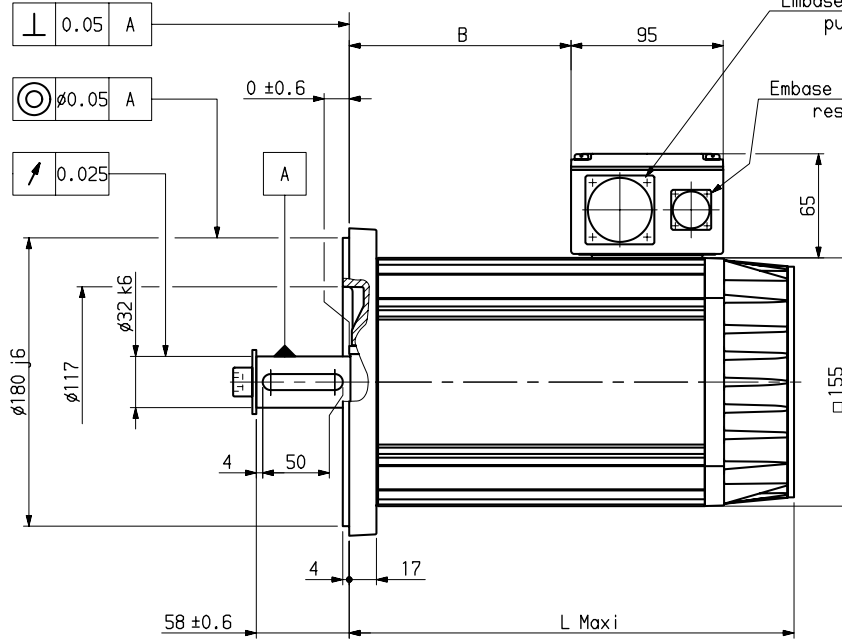
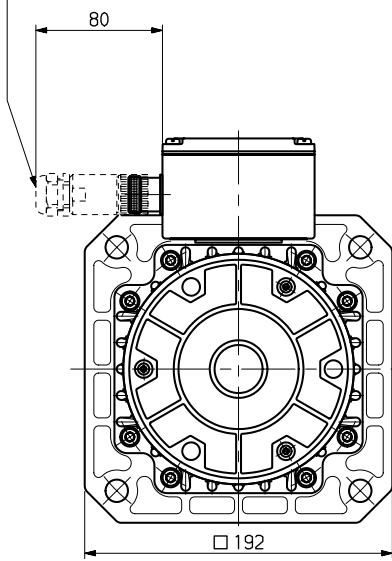


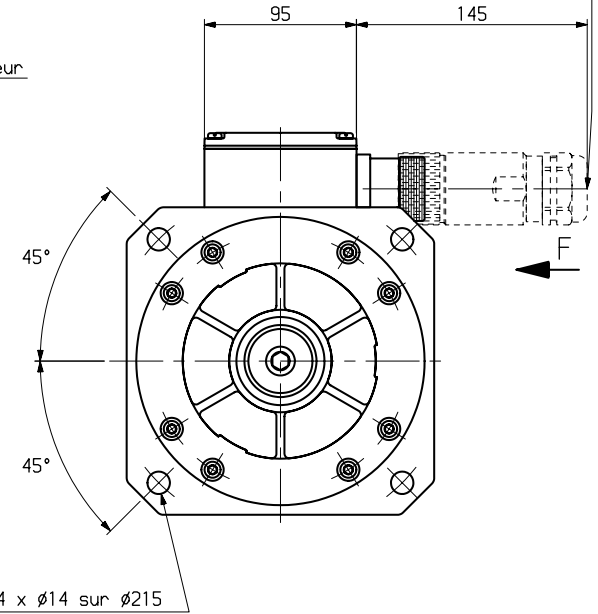
PE  $\phi 6.5$  a  $9.5$



Embase connecteur puissance

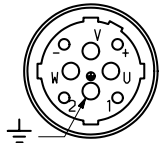
Embase connecteur resolveur

PE  $\phi 14$  a  $18$   
PE  $\phi 17$  a  $20$



4 x  $\phi 14$  sur  $\phi 215$

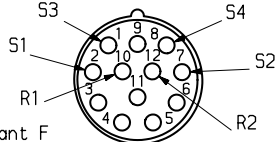
CONNECTEUR PUISSANCE



Vue suivant F

- U : Phase U
- V : Phase V
- W : Phase W
- + : Frein +
- : Frein -
- 1 : Protecteur thermique
- 2 : Protecteur thermique

CONNECTEUR COMMANDE



Vue suivant F

RESOLVEUR

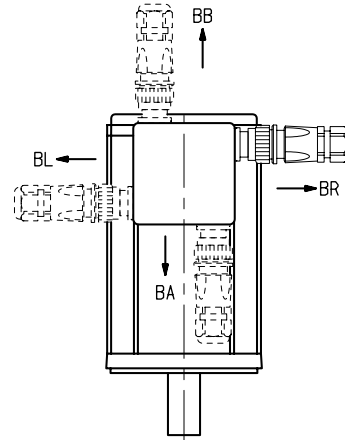
CARACTERISTIQUES a 5 KHz  
Tension d'entree.....:7 Veff  
Courant d'entree.....:70 mA Maxi  
Precision.....:±10° Maxi  
Rapport de transf.....:0.5  
Déphasage.....:20° Maxi

FREIN

Tension d'alimentation : 24 V  $\pm$  10%  
Couple statique

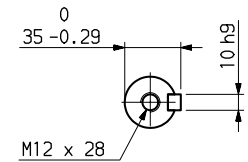
	LD825-830	LD840
a 20°C	25 Nm	30 Nm
a 100°C	23.5 Nm	28.5 Nm

ORIENTATIONS BOITE A BORNES



Orientation standard boite a bornes: BR

ARBRE COTE COMMANDE



TABEAU DE COTES

	LD825	LD830	LD840
L Maxi	257	279	347
B	116	138	206

Plan valable pour : R7300

Masse : \* kg

Jeu axial arbre :

- \* sous
- \* N

Dessine	16/11/93	RP	Visé	Service	FEDX
Modifications					
a	AM 18700 03/08/95 AA				

Echelle  
0.3

**PARVEX**

27,29 Rue L. JUY-BP. 249  
21007 DIJON CEDEX

LD800E+FREIN

ENCOMBREMENT

Format  
A3

Famille : ENC  
Folio 1

343267E7300 a

Ce dessin, propriété exclusive de notre société est strictement confidentiel. Il ne peut être communiqué, copié ou reproduit sans son autorisation écrite.