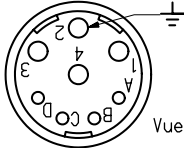


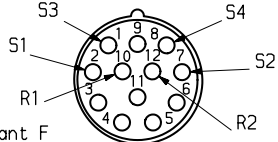
CONNECTEUR PUISSANCE



Vue suivant F

- 1 : Phase U
- 2 : Terre
- 3 : Phase W
- 4 : Phase V
- A : frein +
- B : frein -
- C : Protecteur thermique
- D : Protecteur thermique

CONNECTEUR COMMANDE



Vue suivant F

RESOLVEUR

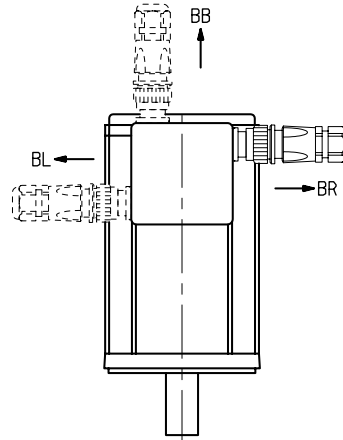
CARACTERISTIQUES a 5 KHz  
 Tension d'entree.....:7 Veff  
 Courant d'entree.....:70 mA Maxi  
 Precision.....:±10° Maxi  
 Rapport de transf.....:0.5  
 Dephasage.....:20° Maxi

FREIN

Tension d'alimentation : 24 V ± 10%  
 Couple statique

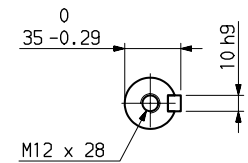
	LS810-820
a 20°C	15 Nm
a 100°C	14 Nm

ORIENTATIONS BOITE A BORNES



Orientation standard boite a bornes: BR

ARBRE COTE COMMANDE



TABEAU DE COTES

	LS810	LS820
L Maxi	182	223
B	69	110

Plan valable pour : R7300

Masse : \* kg

Jeu axial arbre :

\* sous  
 \* N

Dessine	05/11/92	CB	Vise		Service	FEDX
Modifications	c	AM 18568 06/03/95 RP				
	b	AM 18111 04/01/94 CB				
	a	AM 17997 27/09/93 CB	d	AM 18700 02/08/95 AA		



Echelle

0.3

**PARVEX**

27,29 Rue L. JUY-BP. 249  
 21007 DIJON CEDEX

LS800E+FREIN

ENCOMBREMENT

Format  
 A3

Famille : ENC  
 Folio 1

343266E7300 d

Ce dessin, propriete exclusive de notre societe est strictement confidentiel. Il ne peut etre communique, copie ou reproduit sans son autorisation ecrite.