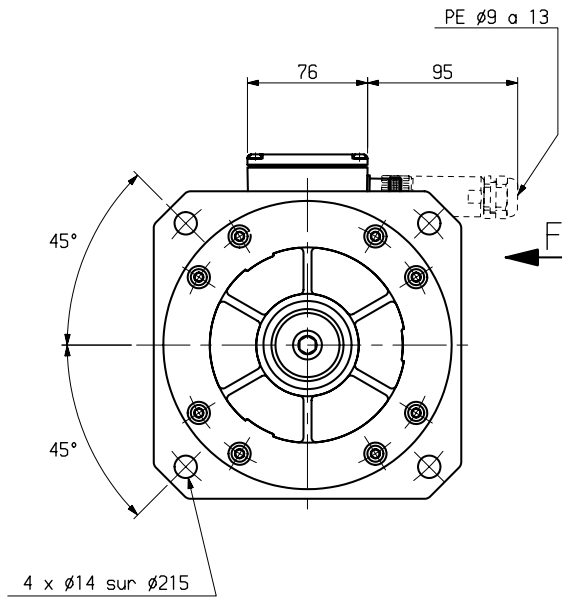
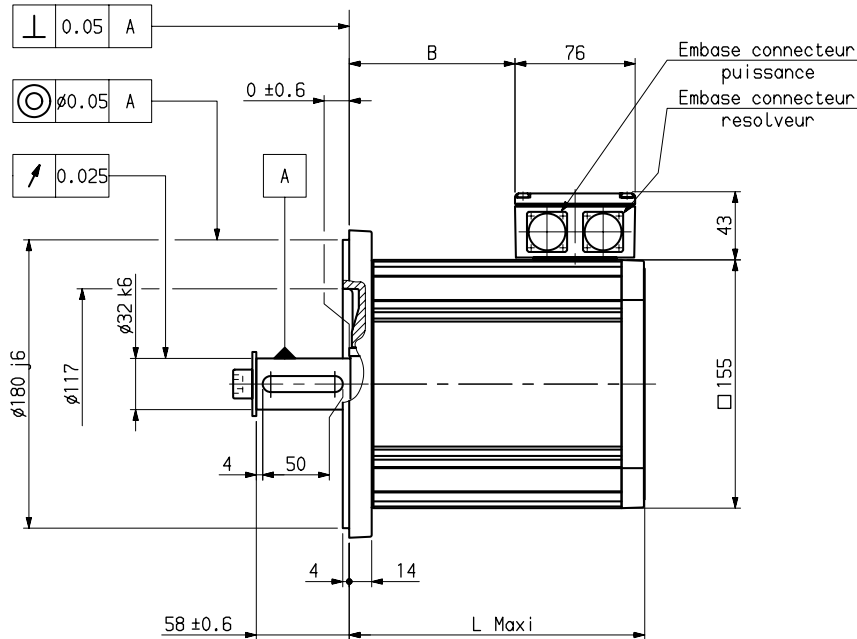
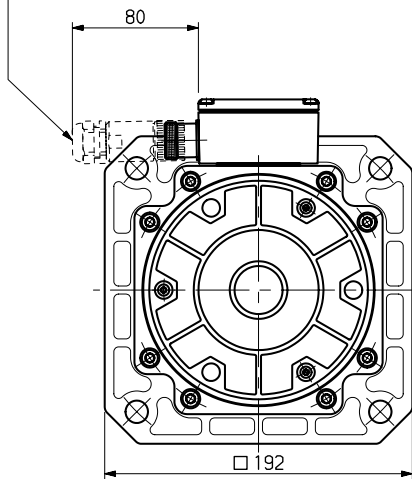
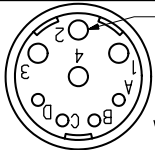


PE $\phi 6.5$ a $\phi 9.5$



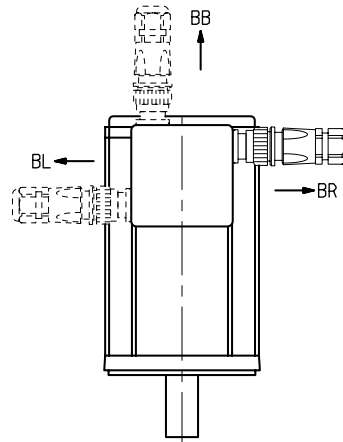
CONNECTEUR PUISSANCE



Vue suivant F

- 1 : Phase U
- 2 : Terre
- 3 : Phase W
- 4 : Phase V
- A : Non raccorde
- B : Non raccorde
- C : Protecteur thermique
- D : Protecteur thermique

ORIENTATIONS BOITE A BORNES



Orientation standard boite a bornes: BR

ARBRE COTE COMMANDE

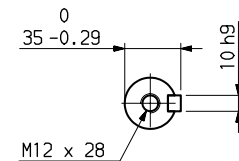
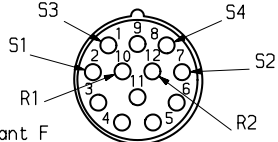


TABLEAU DE COTES

	LS810	LS820
L Maxi	144	185
B	63	104

CONNECTEUR COMMANDE



Vue suivant F

RESOLVEUR

CARACTERISTIQUES a 5 KHz
 Tension d'entree.....:7 Veff
 Courant d'entree.....:70 mA Maxi
 Precision.....:±10° Maxi
 Rapport de transf.....:0.5
 Dephasage.....:20° Maxi

Plan valable pour : R7000-R7010 -R7001

Masse : * kg

Jeu axial arbre :

* sous
 * N

Dessine	05/11/92	CB	Vise	Service	FEDX
Modifications	c	AM 18568 06/03/95 RP			
	b	AM 18111 04/01/94 CB			
	a	AM 17997 27/09/93 CB	d	AM 18700 02/08/95 AA	



Echelle

0.3

PARVEX

27,29 Rue L. JUY-BP. 249
 21007 DIJON CEDEX

LS800E

ENCOMBREMENT

Format
 A3

Famille : ENC
 Folio 1

343266E7000 d

Ce dessin, propriete exclusive de notre societe est strictement confidentiel. Il ne peut etre communique, copie ou reproduit sans son autorisation ecrite.