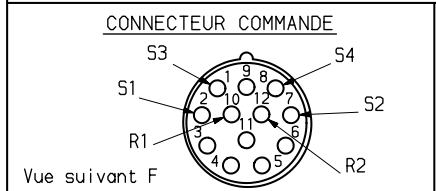
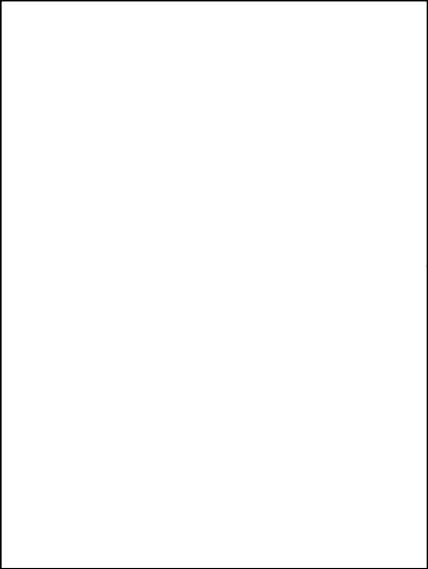
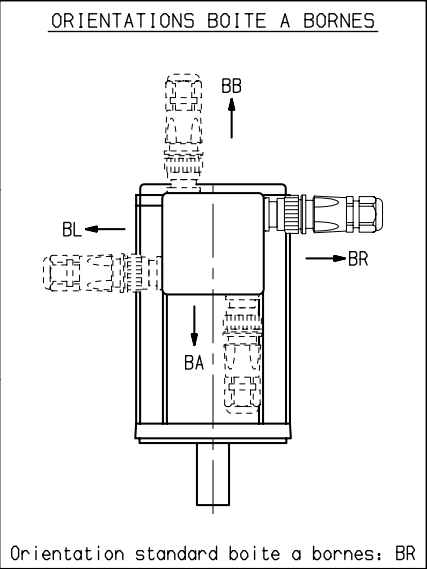


- 1 : Phase U
- 2 : Terre
- 3 : Phase W
- 4 : Phase V
- A : Frein +
- B : Frein -
- C : Protecteur thermique
- D : Protecteur thermique



RESOLVEUR

CARACTERISTIQUES α 5 KHz

Tension d'entree.....:7 Veff

Courant d'entree.....:70 mA Maxi

Precision.....:±10° Maxi

Rapport de transf.....:0.5

Dephasage.....:20° Maxi

TABLEAU DE COTES

	LD630	LD640
L Maxi	274	315
B	159	200

Plan valable pour : R7300

Masse : * kg	Jeu axial arbre :	Dessine	29/10/92	CB	Vise		Service	FEDX	Echelle	PARVEX	LD600E+FREIN ENCOMBREMENT	Format	Famille :	ENCLD
	* sous	Modifications							3/8			A3	Folio	1
Ce dessin, propriété exclusive de notre société est strictement confidentiel. Il ne peut être communiqué, copié ou reproduit sans son autorisation écrite.											343265E7300 α			

27,29 Rue L. JUY-BP. 249
21007 DIJON CEDEX