

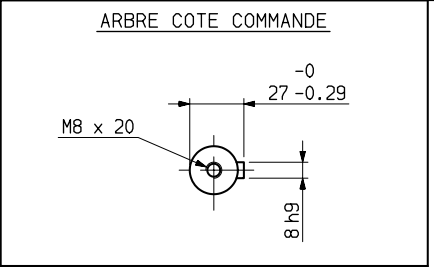
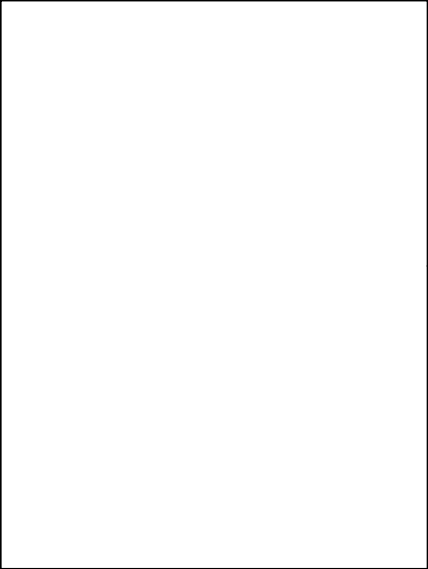
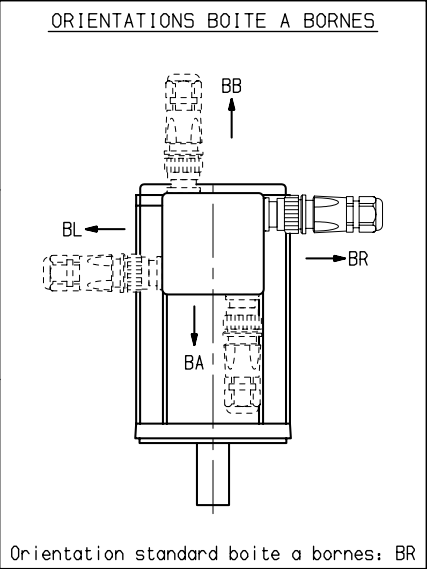
RESOLVEUR

CARACTERISTIQUES a 5 KHz
 Tension d'entree.....:7 Veff
 Courant d'entree.....:70 mA Maxi
 Precision.....:±10' Maxi
 Rapport de transf.....:0.5
 Dephasage.....:20° Maxi

FREIN

Tension d'alimentation : 24 V \pm 10%
 Couple statique

LS610-LS620	
a 20°C	6 Nm
a 100°C	5.5 Nm



Plan valable pour : R7300

Masse : * kg	Jeu axial arbre :	Dessine 31 MAR 1992	CB	Vise	Service FEDX	Echelle 3/8	PARVEX 27,29 Rue L. JUY-BP. 249 21007 DIJON CEDEX	Format A3	Famille : ENCLS
Ce dessin, propriete exclusive de notre societe est strictement confidentiel. Il ne peut etre communique, copie ou reproduit sans son autorisation ecrite.	* sous * N	Modifications	a AM 18124 13/01/94 CB					LS600E+FREIN ENCOMBREMENT	Folio 1