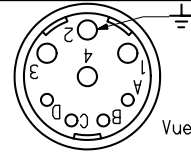


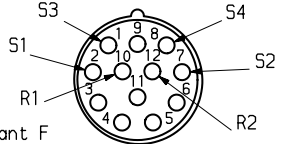
CONNECTEUR PUISSANCE



Vue suivant F

- 1 : Phase U
- 2 : Terre
- 3 : Phase W
- 4 : Phase V
- A : Non raccorde
- B : Non raccorde
- C : Protecteur thermique
- D : Protecteur thermique

CONNECTEUR COMMANDE

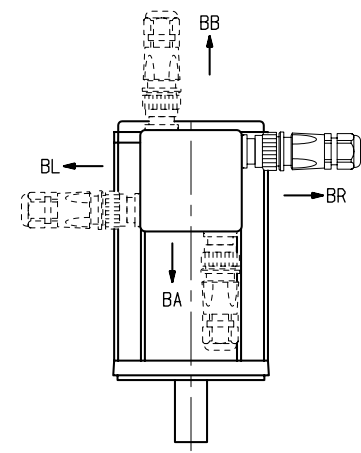


Vue suivant F

RESOLVEUR

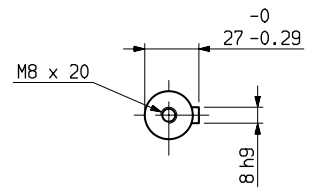
CARACTERISTIQUES a 5 KHz
 Tension d'entree.....:7 Veff
 Courant d'entree.....:70 mA Maxi
 Precision.....:±10° Maxi
 Rapport de transf.....:0.5
 Dephasage.....:20° Maxi

ORIENTATIONS BOITE A BORNES



Orientation standard boite a bornes: BR

ARBRE COTE COMMANDE



TABEAU DE COTES

	LS610	LS620
L Maxi	135	176
B	52	93

Plan valable pour : R7000 - R7010

Masse : * kg

Jeu axial arbre :

Dessine	23 MAR 1992	CB	Vise		Service	FEDX
---------	-------------	----	------	--	---------	------

Ce dessin, propriete exclusive de notre societe est strictement confidentiel. Il ne peut etre communique, copie ou reproduit sans son autorisation ecrite.

* sous
* N

Modifications						
a	AM 18124	13/01/94	CB			

Echelle

3/8

PARVEX

27,29 Rue L. JUY-BP. 249
21007 DIJON CEDEX

LS600E

ENCOMBREMENT

Format
A3

Famille : ENCLS
Folio 1

343264E7000 a