

## BRUSHLESS

## LX - HX

6.7 à 320N.m



## DESCRIPTION

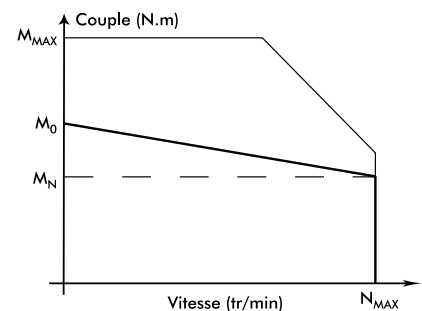
Les servomoteurs brushless LX et HX se caractérisent par une gamme de couple très étendue et un rapport Couple / Inertie élevé. Ils sont particulièrement adaptés aux applications servo exigeantes et en particulier à celles nécessitant de très hautes capacités dynamiques.

**CONSTRUCTION FAIBLE INERTIE**  
**RÉSEAU 230V ET 400V**  
**HAUTE DYNAMIQUE**  
**AIMANTS TERRE RARE**  
**CONNECTEUR RESOLVER**  
**ET BOÎTE À BORNE PUISSANCE**  
**OPTION FREIN**  
**ISOLATION CLASSE F**  
**PROTECTION IP64, OPTION IP65**

| LX - Alimentation 230V |                |              |                |                       |                    |   |                    |
|------------------------|----------------|--------------|----------------|-----------------------|--------------------|---|--------------------|
| Moteur                 | $M_0$<br>(N.m) | $I_0$<br>(A) | $M_N$<br>(N.m) | $N_{MAX}$<br>(tr/min) | $M_{MAX}$<br>(N.m) | Inertie<br>J<br>( $kgm^2 \cdot 10^{-3}$ ) | Calibre<br>DIGIVEX |
| LX440CL                | 6.7            | 7            | 6.1            | 2200                  | 13.6               | 34  | 7.5/15             |
| LX440CC                | 6.7            | 14.7         | 5.2            | 4700                  | 13.0               | 34  | 15/30              |
| LX440CB                | 6.7            | 19           | 4.6            | 6000                  | 15.5               | 34  | 30/60              |
| LX820DH                | 19             | 27.6         | 16.1           | 2800                  | 38.4               | 230                                       | 30/60              |
| LX820DF                | 19             | 36.8         | 13.9           | 3800                  | 42.6               | 230                                       | 60/100             |
| LX820VK <sup>(1)</sup> | 28             | 29.8         | 26.7           | 2000                  | 48                 | 230                                       | 30/60              |
| LX820VF <sup>(1)</sup> | 28             | 54.6         | 22.8           | 3800                  | 45.1               | 230                                       | 60/100             |
| LX840DG                | 38             | 29.6         | 32.5           | 1600                  | 72.8               | 420                                       | 30/60              |
| LX840DE                | 38             | 41.4         | 28.4           | 2200                  | 83.8               | 420                                       | 60/100             |
| LX840VE <sup>(1)</sup> | 54             | 59.7         | 46.8           | 2200                  | 83.8               | 420                                       | 60/100             |

| HX - Alimentation 400V |                |              |                |                       |                    |   |                    |
|------------------------|----------------|--------------|----------------|-----------------------|--------------------|---|--------------------|
| Moteur                 | $M_0$<br>(N.m) | $I_0$<br>(A) | $M_N$<br>(N.m) | $N_{MAX}$<br>(tr/min) | $M_{MAX}$<br>(N.m) | Inertie<br>J<br>( $kgm^2 \cdot 10^{-3}$ ) | Calibre<br>DIGIVEX |
| HX440CW                | 6.7            | 3.5          | 6.2            | 2100                  | 14.4               | 34  | 4/8                |
| HX440CR                | 6.7            | 4.9          | 5.9            | 3000                  | 15.5               | 34  | 8/16               |
| HX440CK                | 6.7            | 7.4          | 5.3            | 4500                  | 13.7               | 34  | 8/16               |
| HX440CH                | 6.7            | 9.5          | 4.7            | 5800                  | 15.5               | 34  | 16/32              |
| HX820DT                | 19             | 7.9          | 18.1           | 1500                  | 36.4               | 230                                       | 8/16               |
| HX820DN                | 19             | 15.8         | 15.5           | 3100                  | 36.4               | 230                                       | 16/32              |
| HX820DJ                | 19             | 22.1         | 12.8           | 4200                  | 42.5               | 230                                       | 32/64              |
| HX820VK <sup>(1)</sup> | 28             | 29.8         | 22.2           | 4000                  | 50                 | 230                                       | 32/64              |
| HX820VH <sup>(1)</sup> | 28             | 41           | 18.7           | 5000                  | 47                 | 230                                       | 50/80              |
| HX840DN                | 38             | 14.8         | 33.1           | 1500                  | 76.8               | 420                                       | 16/32              |
| HX840DH                | 38             | 25.9         | 25             | 2600                  | 85.3               | 420                                       | 32/64              |
| HX840VJ <sup>(1)</sup> | 55             | 30.5         | 47.4           | 2100                  | 100.5              | 420                                       | 32/64              |
| HX840VG <sup>(1)</sup> | 55             | 43.5         | 40.6           | 3100                  | 91.3               | 420                                       | 50/80              |
| HX840VG <sup>(1)</sup> | 55             | 43.5         | 40.6           | 3100                  | 112.9              | 420                                       | 100/120            |
| HXA30VI <sup>(1)</sup> | 170            | 98.8         | 123.9          | 2000                  | 190.7              | 2700                                      | 100/120            |
| HXA40VI <sup>(1)</sup> | 228            | 99.6         | 185.9          | 1400                  | 254                | 3500                                      | 100/120            |
| HXA40VG <sup>(1)</sup> | 230            | 130          | 170.9          | 1900                  | 250                | 3500                                      | 150                |
| HXA40VE <sup>(1)</sup> | 230            | 182          | 147.7          | 2700                  | 243                | 3500                                      | 200                |
| HXA50VF <sup>(1)</sup> | 280            | 146          | 213            | 1800                  | 284                | 4300                                      | 150                |
| HXA50VE <sup>(1)</sup> | 280            | 175          | 204            | 2150                  | 303                | 4300                                      | 200                |
| HXA60VF <sup>(1)</sup> | 320            | 136          | 262            | 1450                  | 339                | 5100                                      | 150                |
| HXA60VD <sup>(1)</sup> | 315            | 199          | 206            | 2200                  | 315                | 5100                                      | 200                |

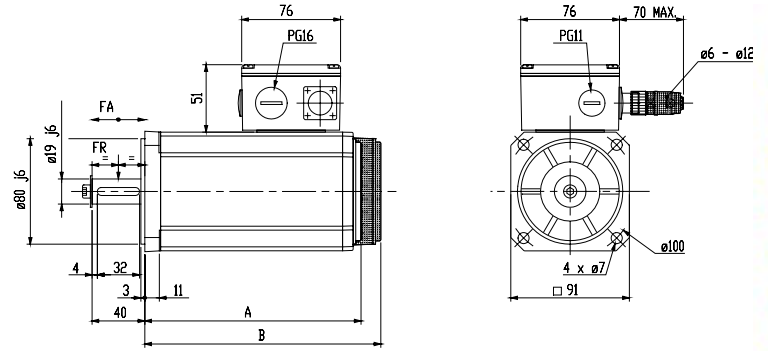
<sup>(1)</sup> Moteur ventilé



## Dimensions LX4 - HX4

| Moteur | sans frein |        | avec frein | Masse (kg) | Fr* (daN) | Fa* (daN) |
|--------|------------|--------|------------|------------|-----------|-----------|
|        | A (mm)     | B (mm) |            |            |           |           |
| LX440  | 214        | 264    | 6.4        | 45         | 20        |           |
| HX440  | 214        | 264    | 6.4        | 45         | 20        |           |

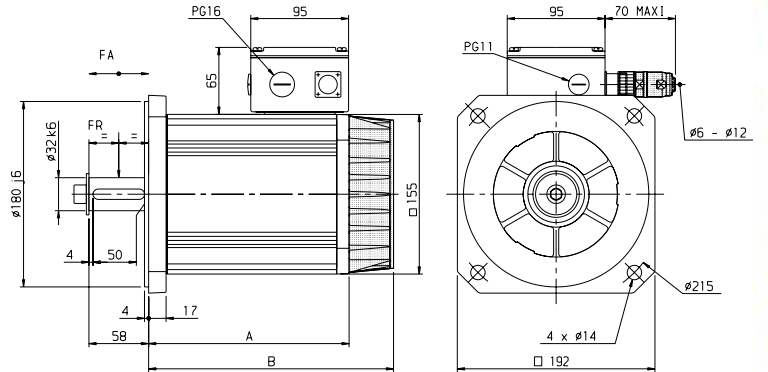
\* Fr et Fa non cumulables ; à 3000 tr/min



## Dimensions LX8 - HX8

| Moteur | sans frein |        | avec frein | Masse (kg) | Fr* (daN) | Fa* (daN) |
|--------|------------|--------|------------|------------|-----------|-----------|
|        | A (mm)     | B (mm) |            |            |           |           |
| LX820  | 238        | 305    | 17         | 250        | 35        |           |
| LX840  | 322        | 389    | 26         | 250        | 35        |           |
| HX820  | 238        | 305    | 17         | 250        | 35        |           |
| HX840  | 322        | 389    | 26         | 250        | 35        |           |

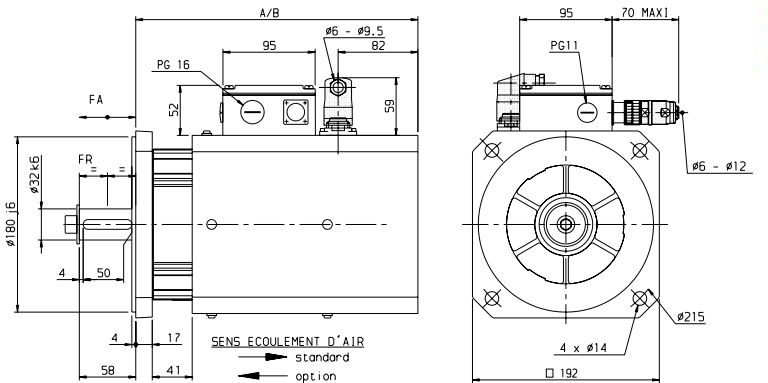
\* Fr et Fa non cumulables ; à 3000 tr/min  
Connecteur puissance en option



## Dimensions LX8V - HX8V

| Moteur | sans frein |        | avec frein | Masse (kg) | Fr* (daN) | Fa* (daN) |
|--------|------------|--------|------------|------------|-----------|-----------|
|        | A (mm)     | B (mm) |            |            |           |           |
| LX820V | 333        | 401    | 23         | 250        | 35        |           |
| LX840V | 417        | 485    | 32         | 250        | 35        |           |
| HX820V | 333        | 401    | 23         | 250        | 35        |           |
| HX840V | 417        | 485    | 32         | 250        | 35        |           |

\* Fr et Fa non cumulables ; à 3000 tr/min  
Connecteur puissance en option



## Dimensions HXA

| Moteur | sans frein |        | avec frein |        | Masse (kg) | Fr* (daN) | Fa* (daN) |
|--------|------------|--------|------------|--------|------------|-----------|-----------|
|        | E (mm)     | L (mm) | E (mm)     | L (mm) |            |           |           |
| HXA30V | 271        | 582    | 271        | 582    | 100        | 530       | 100       |
| HXA40V | 349        | 660    | 349        | 660    | 110        | 550       | 100       |
| HXA50V | 349        | 660    | 391        | 702    | 120        | 550       | 100       |
| HXA60V | 391        | 702    | -          | -      | 135        | 550       | 100       |

\* Fr et Fa non cumulables ; à 3000 tr/min

