

BRUSHLESS EX CERTIFIÉS ATEX

1.75 à 35N.m



DESCRIPTION

Les servomoteurs EX sont des matériels antidéflagrants «d» conforme à la Directive ATEX «Nouvelle approche» 94/9/CE. De conception innovante 10 pôles, ils se caractérisent par une excellente qualité de mouvement et une densité de couple élevée.

Associés aux réducteurs GA, ils constituent une solution motoréducteur ATEX robuste et performante.

MATÉRIEL ANTIDÉFLAGRANT «D» SELON LA DIRECTIVE ATEX 94/9/CE

SOLUTION MOTORÉDUCTEUR ATEX EN ASSOCIATION AVEC UN RÉDUCTEUR GA

RÉSEAU 230V ou 400V

PROTECTION THERMIQUE PAR THERMOCONTACTS ET

THERMOFUSIBLE

OPTION FREIN

Associations mécaniques Réducteurs GA - Servomoteurs EX

Moteur	Taille réducteur GA		
	03	04	06
EX310 Couple; inertie 1.75 ; 7.9	GA3N...R03.. r = 5 ou 25		
EX420 3.5 ; 29		GA4N...R04.. r = 5 ou 25	
EX430 4.8 ; 42.6		GA4N...R04.. r = 5 ou 25	
EX620 7 ; 98			GA6N...R06.. r = 5 ou 25
EX630 10.4 ; 147			GA6N...R06.. r = 5 ou 25

r = rapport de réduction, Couple (N.m) et Inertie (10^{-3} .kgm²)

Choix d'un réducteur, voir exemple page 61

IMPORTANT : veuillez confirmer auprès de nos services techniques les limites de fonctionnement du motoréducteur sélectionné ci-dessus.

SPECIFICATIONS TECHNIQUES SERVOMOTEURS EX

Classification :

- II 2G EEx d IIB T4 (Gaz)
- ou II 2GD EEx d IIB T4 IP65 T135°C (Gaz & poussières)
- Normes EN 50014, EN 50018 et EN 50281-1-1

Protection :

thermo-contacts et thermo-fusible dans le bobinage pour la protection en sur-température

Connexion :

au travers de presse-étoupes antidéflagrants pour le resolver et la puissance

Option :

- Avec ou sans clavette
- Avec ou sans frein

RÉDUCTEURS GA

Classification :

- Norme EN 13463-1

Série EX - Alimentation 230V

Moteur	M ₀ (N.m)	N _{MAX} (tr/min)	Inertie (kgm ² .10 ⁻³)	Masse (kg)
EX310EAP	1.75	2300	7.9	2.7
EX310EAK	1.75	4000	7.9	2.7
EX420EAP	3.5	2300	29	5
EX420EAJ	3.5	4000	29	5
EX430EAJ	4.8	3200	43	6
EX430EAF	4.8	4000	43	6
EX620EAO	6.6	2500	98	9.1
EX630EAI	10.4	3000	147	11
EX820EAR	14	2200	320	24
EX820EAL	14	3600	320	24
EX840EAJ	24.5	2200	620	32
EX860EAD	35	2500	920	40

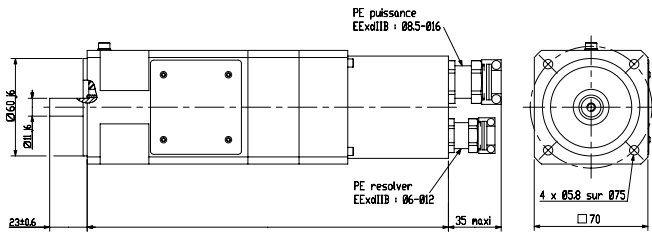
Série EX - Alimentation 400V

Moteur	M ₀ (N.m)	N _{MAX} (tr/min)	Inertie (kgm ² .10 ⁻³)	Masse (kg)
EX310EAP	1.75	4000	7.9	2.7
EX420EAV	3.5	2000	29	5
EX420EAP	3.5	4000	29	5
EX430EAP	4.8	3000	43	6
EX430EAL	4.8	4000	43	6
EX620EAO	7	4300	98	9.1
EX630EAY	10.4	2900	147	11
EX630EAN	10.4	4000	147	11
EX820EAW	14	2200	320	24
EX820EAR	14	3600	320	24
EX840EAQ	24.5	2100	620	32
EX840EAM	24.5	2500	620	32
EX840EAK	24.5	3300	620	32
EX860EAJ	35	2600	920	40

DIMENSIONS

MOTEURS EX - REDUCTEURS GA

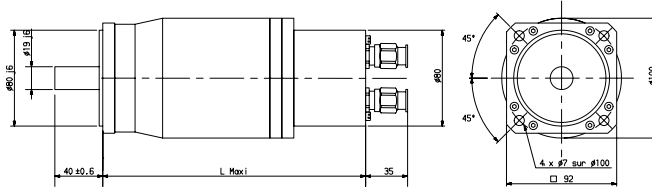
DIMENSIONS EX3



Dimensions EX3 (mm)

Moteur	L	
	sans frein	avec frein
EX310	225	255

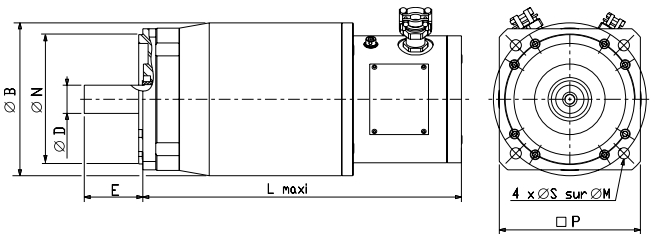
DIMENSIONS EX4



Dimensions EX4 (mm)

Moteur	L	
	sans frein	avec frein
EX420	265	290
EX430	290	315

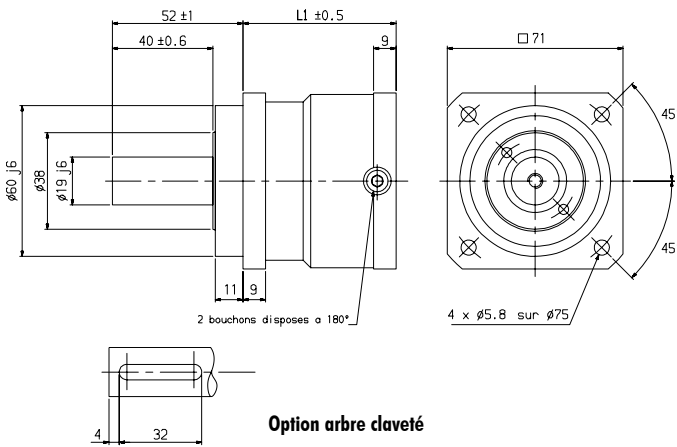
DIMENSIONS EX6 ET EX8



Dimensions EX6 et EX8 (mm)

Moteur	N	D	E	B	P	S	M	L	
								sans frein	avec frein
EX620	110	24	50	130	120	8.4	130	275	300
EX630	110	24	50	130	120	8.4	130	300	325
EX820	130	32	58	165	155	12	165	290	325
EX840	130	32	58	165	155	12	165	350	385
EX860	130	32	58	165	155	12	165	410	445

DIMENSIONS REDUCTEUR GA3

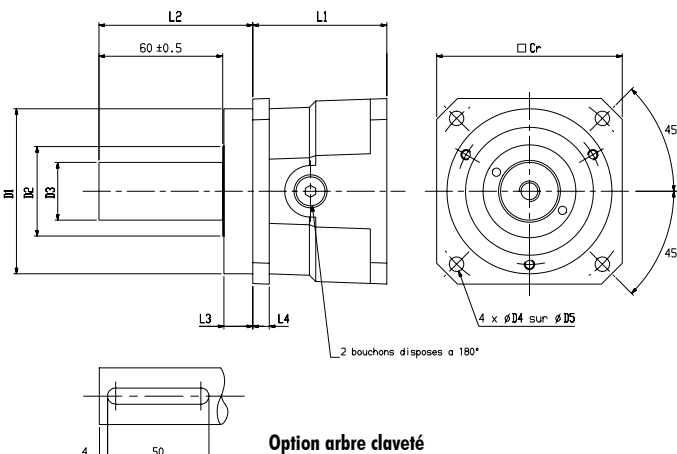


Dimensions GA3

Réducteur	r	L1	Masse
GA3	5	61	1.6
GA3	25	97	2.2

Dimensions en mm, masse en kg

DIMENSIONS REDUCTEURS GA4 ET GA6



Dimensions GA4 et GA6

Réducteur	r	L1	L2	D1	D2	D3	D4	D5	$\square Cr$	Masse
GA4	5	64.8	74.6	80j6	43	28j6	7	100	91	3.2
GA4	25	106.8	74.6	80j6	43	28j6	7	100	91	5.2
GA6	5	74.8	78.3	110j6	53	32k6	9	130	115	6.2
GA6	25	117.8	78.3	110j6	53	32k6	9	130	115	9.4

Dimensions en mm, masse en kg

ASSOCIATIONS EX

ALIMENTATION 230V

Associations EX et variateurs - 230V								Calibres Variateurs			
Moteur	M ₀ (N.m)	I ₀ (Arms)	M _N (N.m)	I _N (Arms)	N _{MAX} (tr/min)	M _{MAX} (N.m)	I _{MAX} (Arms)	Compax3	890	630	DIGIVEX
EX310EAP	1,8	1,2	1,7	1,2	2300	4,3	3,2	2,5/5,5	2,2/4,4	2/4	2/4
EX310EAK	1,8	2,2	1,5	2,0	4000	4,3	5,6	2,5/5,5	2,2/4,4	4/8	4/8
EX420EAP	3,5	2,5	3,2	2,2	2300	8,3	6,2	2,5/5,5	4/8	4/8	4/8
EX420EAJ	3,5	4,3	2,7	3,3	4000	8,3	10,7	6,3/12,6	6/12	6/12	7,5/15
EX430EAJ	4,8	4,6	3,7	3,6	3200	12,3	12,3	6,3/12,6	6/12	6/12	7,5/15
EX430EAF	4,8	5,8	3,3	4,1	4000	12,3	15,6	6,3/12,6	6/12	6/12	15/30
EX620EAO	7	5,5	5,5	4,5	2500	20,8	17,3	6,3/12,6	6/12	6/12	7,5/15
EX630EAI	10,4	10	7,2	7,3	3000	31,1	31,7	10/20	12/24	10/20	15/30
EX820EAR	14	9,3	11,2	7,5	2200	29,2	20,4	10/20	12/24	10/20	15/30
EX820EAL	14	14,9	7,5	8,3	3600	29,2	32,6	15/30	24/48		30/60
EX840EAJ	24,5	16,0	14,2	9,5	2200	58,2	40,1		24/48		30/60
EX860EAD	35	27,3	8,5	7,3	2500	86,5	71		30/60		60/100

Associations EX et variateurs - 400V								Calibres Variateurs			
Moteur	M ₀ (N.m)	I ₀ (Arms)	M _N (N.m)	I _N (Arms)	N _{MAX} (tr/min)	M _{MAX} (N.m)	I _{MAX} (Arms)	Compax3	890	630	DIGIVEX
EX310EAP	1,8	1,2	1,5	1,1	4000	4,3	3,2	1,5/4,5	1,5/3	2/4	2/4
EX420EAV	3,5	1,2	3,2	1,2	2000	8,3	3,1	1,5/4,5	1,5/3	2/4	2/4
EX420EAP	3,5	2,5	2,7	1,9	4000	8,3	6,2	3,8/9	2,5/5	4/8	4/8
EX430EAP	4,8	2,5	3,9	2	3000	12,3	6,6	3,8/9	2,5/5	4/8	4/8
EX430EAL	4,8	3,3	3,3	2,3	4000	12,3	8,9	3,8/9	3,5/7	4/8	8/16
EX620EAO	7	5,2	3,1	2,8	4300	21	17,5	7,5/15	6/12	6/12	8/16
EX630EAY	10,4	5,5	7,4	4,1	2900	31,1	17,4	7,5/15	6/12	6/12	8/16
EX630EAN	10,4	7,5	5,2	4,1	4000	31,1	23,6	7,5/15	9/18	10/20	16/32
EX820EAW	14	5,4	11,2	4,4	2200	29,2	11,9	7,5/15	6/12	6/12	8/16
EX820EAR	14	9,3	7,5	5,2	3600	29,2	20,4	15/30	12/24	16/32	16/32
EX840EAQ	24,5	8,6	15	5,4	2100	58,2	21,4	15/30	9/18	10/20	16/32
EX840EAM	24,5	11,2	11,5	5,5	2500	58,2	27,9	15/30	12/24	16/32	16/32
EX840EAK	24,5	14,3	2,9	2,1	3300	58,2	35,6	15/30	16/32	16/32	32/64
EX860EAJ	35	15,4	8,5	4,1	2500	86,5	39,9	30/60	16/32	16/32	32/64